

## 第24回4年生少年サッカー雄踏大会要項

- 1 趣 旨 本大会は、子供たちがスポーツ活動を通して親睦を図り団結を強固にし、更にサッカーの普及発展に寄与すると共にたくましい少年の育成を目的とする。
- 2 主 催 浜松市体育協会雄踏支部
- 3 共 催 雄踏サッカースポーツ少年団
- 4 後 援 浜松市教育委員会  
中日新聞東海本社  
雄踏サッカー部  
一般財団法人 静岡県サッカー協会4種少年委員会西部支部
- 5 期 日 平成26年8月2日(土)・3日(日)
- 6 会 場 雄踏亀崎総合公園多目的グラウンド
- 7 参加チーム 32チーム
- 8 チーム編成 8人制 代表者1名・監督1名・コーチ1名・選手20名
- 9 競技規則 (財)日本サッカー協会競技規則に準じる。審判は主審1名、予備審1名で行う
- 10 試合方法 1日目 32チームを8ブロックに分けてトーナメント戦を行う。  
2日目 各ブロックの成績順にて試合を行う。
- 11 試合時間 15分 - 5分 - 15分
- 12 順位決定 1日目 トーナメント戦、延長なし、PK  
2日目 延長なし、PK。決勝のみ10分延長(5分-5分)
- 13 審 判 主審及び予備審は各団にお願いしたいと思います。  
(自チーム以外) 審判服着用
- 14 表 彰 優勝チームには、中日東海本社より賞状及びトロフィーを授与する。  
体育協会雄踏支部より優勝チームに賞状及びメダル、準優勝、及び3位チームにも賞状及びカップ、各ブロック1位チームにも賞状及びカップを授与する。
- 15 備 考 ①本大会において、負傷者が出た時は応急処置は行うがその後の処置については各少年団または保護者の責任とする。  
②試合進行をスムーズに行うために選手は試合開始10分前に本部前に集合。  
③選手交代は自由。ただし、メンバー表は提出して下さい。  
④閉会式は全チームの参加をお願いします。  
⑤不明な点につきましては下記まで連絡を下さい。

\* 大会参加費 1チーム 10,000円(当日受付にて)



## 第24回4年生少年サッカー雄踏大会 参加チーム

### 静岡県外

- |                    |           |
|--------------------|-----------|
| ① 羽島サッカースポーツ少年団    | (岐阜県羽島市)  |
| ② 長岡京サッカースポーツ少年団   | (京都府長岡京市) |
| ③ FC鷺峰スポーツ少年団      | (京都府綴喜郡)  |
| ④ トキワ少年サッカースクール A  | (愛知県岡崎市)  |
| ⑤ トキワ少年サッカースクール B  | (愛知県岡崎市)  |
| ⑥ 岡崎西少年サッカースポーツ少年団 | (愛知県岡崎市)  |

### 静岡県内

- ① 東豊田サッカースポーツ少年団
- ② プロGRESSFC

### 地 元

- ① 相生サッカースポーツ少年団
- ② 葵西スポーツ少年団
- ③ 新居サッカースポーツ少年団
- ④ 有玉サッカースポーツ少年団
- ⑤ 泉フットボールクラブ
- ⑥ 大須賀サッカースポーツ少年団
- ⑦ 岡崎サッカースポーツ少年団
- ⑧ 神久呂サッカースポーツ少年団
- ⑨ 北浜サッカースポーツ少年団
- ⑩ さなるスポーツ少年団サッカー部
- ⑪ 篠原サッカースポーツ少年団
- ⑫ SHONAI FC
- ⑬ 浜松飯田JFC
- ⑭ 浜松蒲サッカースポーツ少年団
- ⑮ 浜松新津サッカースポーツ少年団
- ⑯ 浜松萩丘サッカースポーツ少年団
- ⑰ 浜松東サッカースポーツ少年団
- ⑱ 浜松和田JFC
- ⑲ 広沢サッカースポーツ少年団
- ⑳ 細江ジュニアフットボールクラブ
- ㉑ ミケ日FCジュニア
- ㉒ 元城サッカークラブ
- ㉓ 雄踏サッカースポーツ少年団 3年
- ㉔ 雄踏サッカースポーツ少年団 4年

# 試合組合せ

## ブロック組合せ

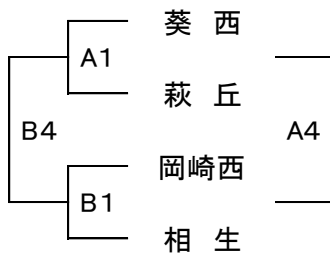
Aブロック	1 葵西	2 萩丘	3 岡崎西	4 相生
Bブロック	1 SHONAI	2 細江	3 トキワA	4 元城
Cブロック	1 泉	2 岡崎	3 鷲峰	4 大須賀
Dブロック	1 新居	2 飯田	3 東豊田	4 さなる
Eブロック	1 雄踏A	2 有玉	3 トキワB	4 篠原
Fブロック	1 和田	2 新津	3 プロGRESS	4 広沢
Gブロック	1 神久呂	2 雄踏B	3 羽島	4 北浜
Hブロック	1 蒲	2 三ヶ日	3 長岡京	4 浜松東

## 予選トーナメント

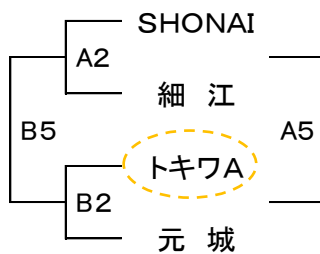
8月2日(土)

\*延長なし PK

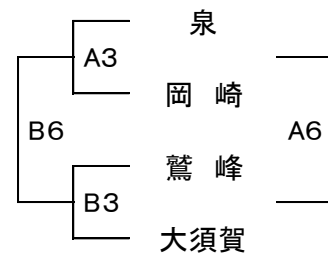
### Aブロック



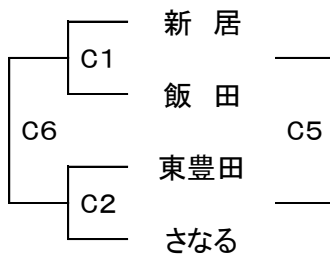
### Bブロック



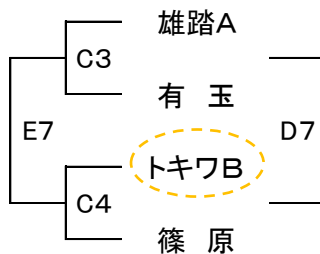
### Cブロック



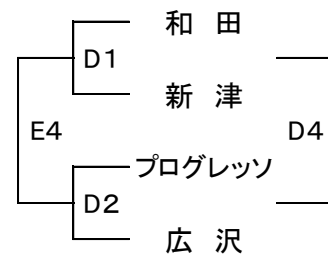
### Dブロック



### Eブロック



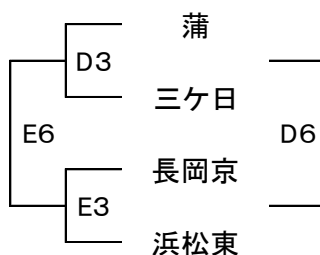
### Fブロック



### Gブロック



### Hブロック



試合日程

8月2日(土)

予選リーグ  
芝生大グラウンド A面

試合時間	ブロック	対戦チーム	主審	予備審
① 9:45	A	葵西 × 萩丘	泉	岡崎
② 10:40	B	SHONAI × 細江	葵西	萩丘
③ 11:35	C	泉 × 岡崎	SHONAI	細江
④ 12:30	A	A1負 × B1負	A3負	B3負
⑤ 13:25	B	A2負 × B2負	A1負	B1負
⑥ 14:20	C	A3負 × B3負	A2負	B2負

土グラウンド1 B面

試合時間	ブロック	対戦チーム	主審	予備審
① 9:45	A	岡崎西 × 相生	大須賀	元城
② 10:40	B	トキワA × 元城	岡崎西	鷺峰
③ 11:35	C	鷺峰 × 大須賀	トキワ	相生
④ 12:30	A	A1勝 × B1勝	A3勝	B3勝
⑤ 13:25	B	A2勝 × B2勝	A1勝	B1勝
⑥ 14:20	C	A3勝 × B3勝	A2勝	B2勝

土グラウンド2 C面

試合時間	ブロック	対戦チーム	主審	予備審
① 9:45	D	新居 × 飯田	雄踏	有玉
② 10:40	D	東豊田 × さなる	トキワ	篠原
③ 11:35	E	雄踏A × 有玉	新居	飯田
④ 12:30	E	トキワB × 篠原	東豊田	さなる
⑤ 13:25	D	C1負 × C2負	C1勝	C2勝
⑥ 14:20	D	C1勝 × C2勝	C1負	C2負

多目的グラウンド1 D面

試合時間	ブロック	対戦チーム	主審	予備審
① 9:45	F	和田 × 新津	蒲	三ヶ日
② 10:40	F	プロGRESS × 広沢	和田	新津
③ 11:35	H	蒲 × 三ヶ日	プロGRESS	広沢
④ 12:30	F	D1負 × D2負	E1負	E2負
⑤ 13:25	G	E1負 × E2負	D1負	D2負
⑥ 14:20	H	D3負 × E3負	C3負	C4負
⑦ 15:15	E	C3負 × C4負	D3負	E3負

多目的グラウンド2 E面

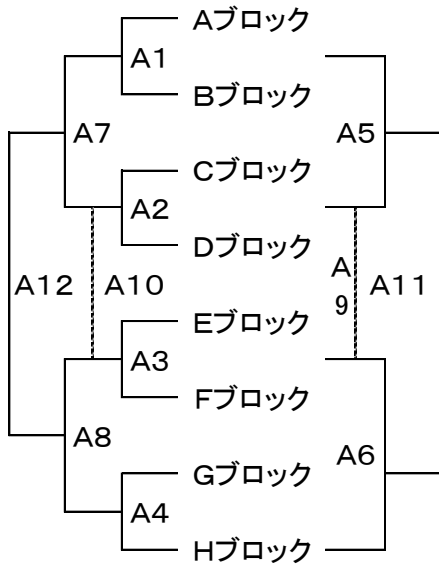
試合時間	ブロック	対戦チーム	主審	予備審
① 9:45	G	神久呂 × 雄踏B	浜松東	北浜
② 10:40	G	羽島 × 北浜	神久呂	長岡京
③ 11:35	H	長岡京 × 浜松東	雄踏	羽島
④ 12:30	F	D1勝 × D2勝	E1勝	E2勝
⑤ 13:25	G	E1勝 × E2勝	D1勝	D2勝
⑥ 14:20	H	D3勝 × E3勝	C3勝	C4勝
⑦ 15:15	E	C3勝 × C4勝	D3勝	E3勝

# 順位トーナメント戦

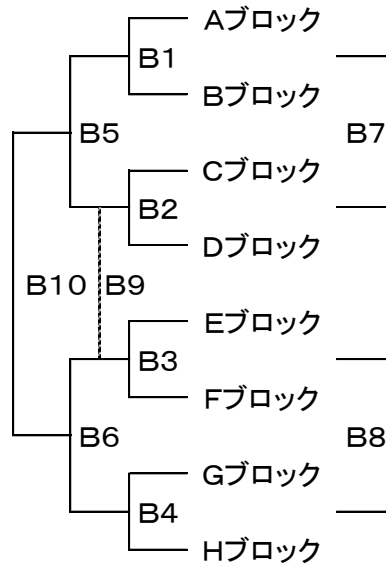
8月3日(日)

◎ この表は1位A、2位B、3位C、4位D トーナメント戦です

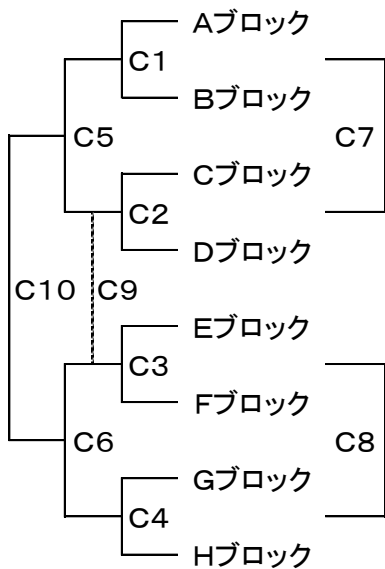
1位トーナメント (A)



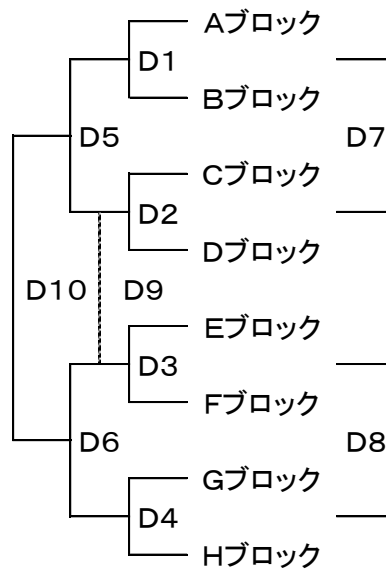
2位トーナメント (B)



3位トーナメント (C)



4位トーナメント (D)



## 順位トーナメント戦

8月3日(日)

◎この表の対戦チームはAが1位、Bが2位、Cが3位、Dが4位のトーナメント戦です。

審判はABCDは順位戦、1～12は試合順位、A～Hは各ブロックチームです。

### 多目的グラウンド1

### 芝生大グラウンド1

試合時間	対戦チーム	主審	予備審	試合時間	対戦チーム	主審	予備審
① 8:30	A1	D1A	D1B	① 8:30	A4	D4G	D4H
② 9:30	B3	A1A	A1B	② 9:30	C2	A4G	A4H
③10:30	D1	B3E	B3F	③10:30	D4	C2C	C2D
④11:30	B5	B1負	B2負	④11:30	C6	C3負	C4負
⑤12:35	A7	A1負	A2負	⑤12:35	B8	B3勝	B4勝
⑥13:45	D7	A7勝	A7負	⑥13:45	B9	B5勝	B6勝
⑦14:50	A12	本部	本部	⑦14:50	B10	B5負	B6負

### 多目的グラウンド2

### 芝生大グラウンド2

試合時間	対戦チーム	主審	予備審	試合時間	対戦チーム	主審	予備審
① 8:30	A2	D2C	D2D	① 8:30	B1	C3E	C3F
② 9:30	B4	A2C	A2D	② 9:30	C3	B1A	B1B
③10:30	D2	B4G	B4H	③10:30	A5	A1勝	A2勝
④11:30	B6	B3負	B4負	④11:30	D5	D1負	D2負
⑤12:35	A8	A3負	A4負	⑤12:35	C7	C1勝	C2勝
⑥13:45	D8	A8勝	A8負	⑥13:45	C9	C5勝	C6勝
⑦14:50	A10	本部	本部	⑦14:50	C10	C5負	C6負

### 土グラウンド1

### 土グラウンド2

試合時間	対戦チーム	主審	予備審	試合時間	対戦チーム	主審	予備審
① 8:30	A3	D3E	D3F	① 8:30	B2	C4G	C4H
② 9:30	C1	A3E	A3F	② 9:30	C4	B2C	B2D
③10:30	D3	C1A	C1B	③10:30	A6	A3勝	A4勝
④11:30	C5	C1負	C2負	④11:30	D6	D3負	D4負
⑤12:35	B7	B1勝	B2勝	⑤12:35	C8	C3勝	C4勝
⑥13:45	A9	A5勝	A6勝	⑥13:45	D9	D5勝	D6勝
⑦14:50	A11	A5負	A6負	⑦14:50	D10	D5負	D6負