

愛知県岡崎総合運動場

第10回 三スポ

少年サッカー大会

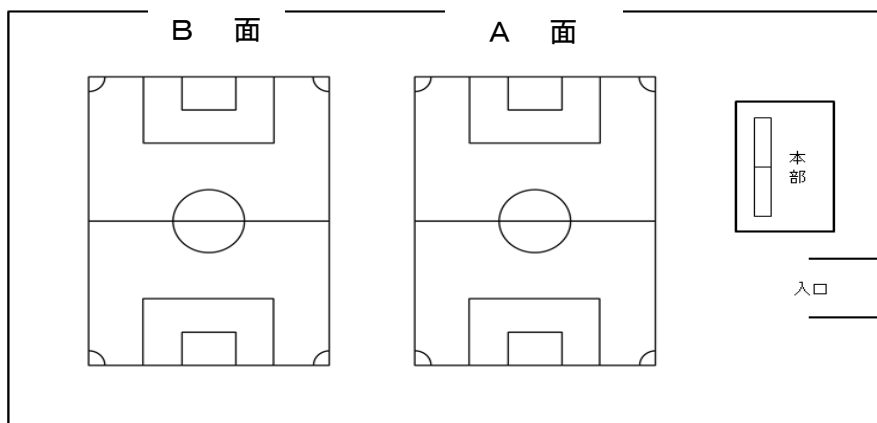


主催 三幸・スポーツマックス共同事業体
主管 愛知県岡崎総合運動場
協賛 株式会社 明治
コカ・コーラ セントラル ジャパン株式会社
サントリービバレッジサービス株式会社
サンポッカサービス株式会社
タケショウ株式会社
協力 愛知県サッカー協会
トキワ少年サッカースクール

第10回 ミスポ少年サッカー大会参加チーム名簿

	チーム名	代表者名	チーム人数
1	FC常滑	土田 隆義	13 人
2	岩倉FCフォルテ	中村 和宏	14 人
3	SC美里	小柳 紀久夫	20 人
4	愛知日進	市川 学	15人
5	下山FC	岡 幸将	20 人
6	知立少年サッカースクール	小川 祐二	14 人
7	刈谷トラヴェッツノSC	拝郷 伸夫	19 人
8	岡崎上地FC	及川 敦詞	17 人
9	細川少年サッカークラブ	小林 賢二	16 人
10	マルヤスフットボールクラブ83ジュニア	兵頭 正一	20 人
11	トキワ少年サッカースクールA	伊藤 毅	13 人
12	トキワ少年サッカースクールB	伊藤 毅	13 人

◆サッカー会場配置図



◆チーム構成と条件

- ①原則として引率者2名、選手20名以内とする。
- ②参加全チームは傷害保険に必ず加入していること。

◆競技規則

- ①本大会は、日本サッカー協会2014/2015競技規則及び8人制ルールブック第2版を適用し、一部ローカルルールを用います。
- ②本大会は、8人制のゲームとし、交代はインプレー中に中央の3m交代ゾーンから、何度でも自由な交代とする。GKの交代はアウトオブプレー中とする。
- ③試合時間は40分(前・後半20分、ハーフタイム5分)とする。天候によっては飲水タイムを設ける。(アディショナルタイム適用)
- ④競技は12チームを4リーグに分け、1日目は3チーム総当たり戦、2日目は、順位トーナメント戦とする。
- ⑤1日目のリーグ戦は、40分で勝敗を決しない場合、3人によるPK戦で、勝敗をつける。4人目以降はサドンデスとする。
リーグ戦での勝ち点は、勝ち3点、PK勝1点、PK負0.5点、負け0点とし、勝ち点で並んだ場合、得失点差、総得点の順にて順位を決定する。
- ⑥2日目のトーナメント戦は40分で勝敗がつかない場合、3人によるPK戦にて勝敗をつける。4人目以降はサドンデス。
ただし、1位トーナメント決勝戦について40分で勝敗が決しない場合、前・後半5分ずつの延長戦(延長戦前休憩3分)を行ない、それでも決しない場合は、3人によるPK戦にて勝敗をつける。(4人目以降はサドンデス)
- ⑦審判員は4級以上の資格を持った人が割り当てされた試合の審判を審判服着用にて行う。予備審は本部が対応する。

◆表彰

- ①表彰は、1位トーナメント1位、2位、3位と2位トーナメント1位(5位)、3位トーナメント1位(9位)の表彰を行なう。

◆その他

- ①初日に来場されましたら、大会本部にて受付をお願いします。参加費6,000円。
- ②試合用ボールは、各チームで準備をお願いします。
- ③試合時間に間に合うよう、チーム・審判の早めの準備をお願いします。
- ④応援はマナーを守り、審判や相手チームへの誹謗中傷はしなようにしてください。
- ⑤ピッチ外(駐車場)では、安全のため、ボールは手に持って移動をお願いします。
- ⑥チームで出たゴミは、必ずお持ち帰り頂きますようお願いいたします。
- ⑦閉会式には、特別な理由がない限り、ユニフォーム着用にて全チーム参加して下さい。
- ⑧悪天候による試合の有無について
※1日目が中止の場合は、2日目に1日目のリーグ戦を行う。
※2日目が中止の場合は、その時点で大会を中止し、閉会式・表彰式は行わない。
※両日とも大会の有無の決定は6:00に行い、悪天候中止の場合は、各チームに連絡させていただきます。

予選リーグ（1日目）スケジュール

Aリーグ	細川SSC	岩倉FCフォルテ	知立SSS
Bリーグ	トキワ・A	刈谷トラヴェッツ	FC常滑
Cリーグ	SC美里	マルヤスFC83jr	トキワ・B
Dリーグ	上地FC	愛知日進	下山FC

Aピッチ（手前）

試合	時間	リーグ	対戦カード		主審	予備審
1	9:30	A	細川SSC	知立SSS	FC常滑	本部
2	10:30	B	トキワ・A	FC常滑	細川SSC	本部
3	11:30	A	岩倉FCフォルテ	細川SSC	トキワ・A	本部
4	13:00	B	刈谷トラヴェッツ	トキワ・A	知立SSS	本部
5	14:00	A	知立SSS	岩倉FCフォルテ	刈谷トラヴェッツ	本部
6	15:00	B	FC常滑	刈谷トラヴェッツ	岩倉FCフォルテ	本部

Bピッチ（奥）

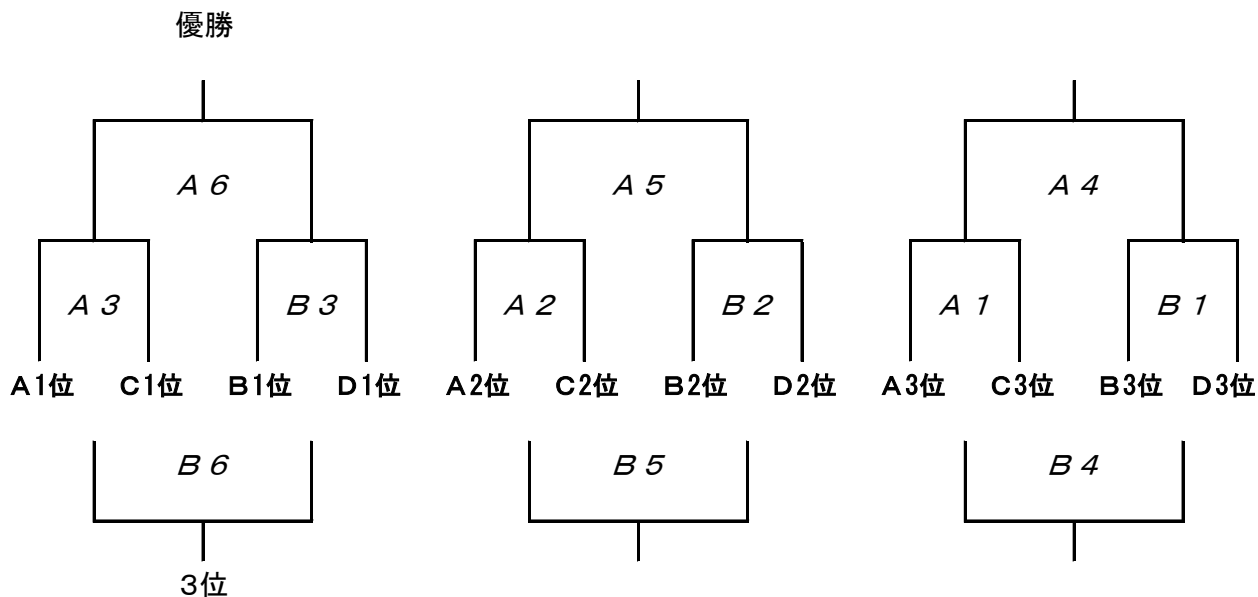
試合	時間	リーグ	対戦カード		主審	予備審
1	9:30	C	SC美里	トキワ・B	下山FC	本部
2	10:30	D	上地FC	下山FC	SC美里	本部
3	11:30	C	マルヤスFC83jr	SC美里	上地FC	本部
4	13:00	D	愛知日進	上地FC	トキワ・B	本部
5	14:00	C	トキワ・B	マルヤスFC83jr	愛知日進	本部
6	15:00	D	下山FC	愛知日進	マルヤスFC83jr	本部

順位トーナメント戦（2日目）

決勝トーナメント

2位トーナメント

3位トーナメント



Aピッチ（手前）

試合	時間	対戦カード		主審	予備審
A 1	9:30	Aリーグ3位	Cリーグ3位	本部	本部
A 2	10:30	Aリーグ2位	Cリーグ2位	A 1 負け	本部
A 3	11:30	Aリーグ1位	Cリーグ1位	A 2 負け	本部
A 4	12:30	3位トーナメント決勝 A 1 勝 vs B 1 勝		A 3 負け	本部
A 5	13:30	2位トーナメント決勝 A 2 勝 vs B 2 勝		A 4 負け	本部
A 6	14:30	決勝戦 A 3 勝 vs B 3 勝		本部	本部
	15:30	閉会式(本部前)			

Bピッチ（奥）

試合	時間	対戦カード		主審	予備審
B 1	9:30	Bリーグ3位	Dリーグ3位	本部	本部
B 2	10:30	Bリーグ2位	Dリーグ2位	B 1 負け	本部
B 3	11:30	Bリーグ1位	Dリーグ1位	B 2 負け	本部
B 4	12:30	A 1 負け	B 1 負け	B 3 負け	本部
B 5	13:30	A 2 負け	B 2 負け	B 4 負け	本部
B 6	14:30	3位決定戦 A 3 負け vs B 3 負け		B 5 負け	本部
	15:30	閉会式(本部前)			