

第 26 回 4 年 生

少年サッカー一雄踏大会

大 会 日 程

8月6日(土) 試合開始 午前9時30分

8月7日(日) 試合開始 午前9時00分

- 閉 会 式 試合終了後
- 1 選手整列
 - 2 開式のことば
 - 3 成績発表
 - 4 表彰
 - 5 大会会長あいさつ
 - 6 閉会のことば

大会会長 新村和弘 (浜松市市議会議員)

大会副会長 加茂裕康

実行委員長 澤木綜一郎

実行委員 和久田清 宮松正治 山崎真一
 野田篤司 倉井伸一 内田広行
 嶋 儀載 伊村智之 津田輝郎
 山田慶輔 片桐 徹 片山佳澄
 伊藤絢香 木下 幸
 渡辺昭幸 鈴木定夫

審 判 長 江馬正信

期 日 平成28年8月6日(土)・8月7日(日)

会 場 浜松市雄踏亀崎総合公園グラウンド

主 催 雄踏サッカースポーツ少年団

後 援 浜松市教育委員会

浜松市体育協会雄踏支部

中日新聞東海本社

一般財団法人 静岡県サッカー協会4種委員会西部支部

* 開会式は行いません。受付を午前9時までに済ませて下さい。
 遠方の方は到着次第受付をして下さい。
 閉会式には全チームの参加をお願いします。

第26回4年生少年サッカー雄踏大会要項

- 1 趣 旨 本大会は、子供たちがスポーツ活動を通して親睦を四り団結を強固にし、更にサッカーの普及発展に寄与すると共にたくましい少年の育成を目的とする。
- 2 主 催 雄踏サッカースポーツ少年団
- 3 後 援 浜松市教育委員会
浜松市体育協会雄踏支部
中目新聞東海本社
一般財団法人 静岡県サッカー協会4種委員会西部支部
- 4 期 日 平成28年8月6日(土)・7日(日)
- 5 会 場 雄踏亀崎総合公園グラウンド
- 6 参加チーム 28チーム
- 7 競技規則 日本サッカー協会競技規則に準じる。(8人制)
- 8 試合方法 1日目(予選リーグ)
28チームを7ブロックに分け4チームずつの予選リーグを行う。
勝ち点(勝ち=3、引き分け=1、負け=0)とし
勝ち点、得失点差、総得点、直接対決、抽選により順位を決定する。
2日目(順位決定戦)
1位グループ、2位グループは8チームずつのトーナメント戦を行う。
3位グループ、4位グループは6チームを2つのブロックに分け3チーム
ずつのリーグ戦を行い、各順位同士の決定戦を行う。
予選リーグ2位の中で成績1位のチームは1位トーナメントに上がる。
予選リーグ3位の中で成績1位と2位のチームは2位トーナメントに上がる。
予選リーグ4位の中で成績1位のチームは3位グループ戦に上がる。
トーナメント戦において同点の場合はPK戦(3人、それぞれはサドンデス)とする。但し1位トーナメント決勝の場合のみ5分-5分の延長戦を行う。
リーグ戦の順位決定は予選リーグと同じとする。
- 9 試合時間 15分 - 5分 - 15分
- 10 審 判 主審及び補助審は各団にお願いしたいと思います。
(自チーム以外) 審判服着用
- 11 表 彰 優勝チームには、中日東海本社より賞状及びトロフィーを授与する。
体育協会雄踏支部より優勝チームに賞状及びメダル、準優勝、及び3位チームにも賞状及びカップ、各ブロック1位チームにも賞状及びカップを授与する。
- 12 備 考 ①本大会において、負傷者が出た時は応急処置は行方がその後の処置については各少年団または保護者の責任とする。
②試合進行をスムーズに行うため選手、審判は試合開始10分前にグラウンドに集合
③選手交代は自由。メンバー表の提出はなし。
④閉会式は全チームの参加をお願いします。
⑤暑い時期ですので、各チームともメント等の日よけを持参して下さい。
⑥不明な点につきましては下記まで連絡下さい。

* 大会参加費 1チーム 10,000円(当日受付にて)

第26回4年生少年サッカー雄踏大会 参加チーム

静岡県外

- ① 羽島サッカースポーツ少年団 (岐阜県羽島市)
- ② 長岡京サッカースポーツ少年団 (京都府長岡京市)
- ③ FC鷺峰スポーツ少年団 (京都府綴喜郡)
- ④ トキワ少年サッカースクール A (愛知県岡崎市)
- ⑤ トキワ少年サッカースクール B (愛知県岡崎市)
- ⑥ 岡崎少年サッカースポーツ少年団 (愛知県岡崎市)

静岡県内

- ① 東豊田サッカースポーツ少年団 (静岡市)
- ② ブログレソフC (富士宮市)

地 元

- ① 相生サッカースポーツ少年団
- ② 葵西スポーツ少年団
- ③ 新居サッカースポーツ少年団
- ④ 有五サッカースポーツ少年団
- ⑤ 泉フットボールクラブ
- ⑥ 大須賀サッカースポーツ少年団
- ⑦ 神久呂サッカースポーツ少年団
- ⑧ 北浜サッカースポーツ少年団
- ⑨ さなるスポーツ少年団サッカー部
- ⑩ 篠原サッカースポーツ少年団
- ⑪ SHONAI FC
- ⑫ 浜松飯田JFC
- ⑬ 浜松蒲サッカースポーツ少年団
- ⑭ 浜松萩丘サッカースポーツ少年団
- ⑮ 浜松東サッカースポーツ少年団
- ⑯ 浜松和田JFC
- ⑰ 細江ジュニアフットボールクラブ
- ⑱ 三ヶ日FCジュニア
- ⑲ 元城サッカークラブ
- ⑳ 雄踏サッカースポーツ少年団

競技場

- 多目的グラウンド南面 ----- 多南
- 多目的グラウンド北面 ----- 多北
- 芝生小グラウンド ----- 芝小
- 芝生大グラウンド北面 ----- 芝大北
- 芝生大グラウンド南面 ----- 芝大南

予選リーグ合せ

A		B		C		D	
1	新居	1	雄踏	1	篠原	1	さなる
2	葵西	2	浜松東	2	有玉	2	北浜
3	浜松飯田	3	鷲峰	3	細江	3	大須賀
4	トキワ	4	プログレツソ	4	東豊田	4	羽島

E		F		G	
1	蒲	1	神久呂	1	相生
2	SHONAI	2	浜松和田	2	三ヶ日
3	元城	3	泉	3	浜松萩丘
4	岡崎西	4	長岡京	4	トキワB

試合／審判 時間帯早見表

A		B		C		D	
1	1,4,7 / 2,5,8	1	2,5,8 / 3,6,9	1	1,4,7 / 2,5,8	1	2,5,8 / 3,6,9
2	1,5,8 / 2,4,7	2	2,6,9 / 3,5,8	2	1,5,8 / 2,4,7	2	2,6,9 / 3,5,8
3	2,4,8 / 1,5,7	3	3,5,9 / 2,6,8	3	2,4,8 / 1,5,7	3	3,5,9 / 2,6,8
4	2,5,7 / 1,4,8	4	3,6,8 / 2,5,9	4	2,5,7 / 1,4,8	4	3,6,8 / 2,5,9

E		F		G	
1	1,4,7 / 2,5,8	1	1,3,7 / 4,6,9	1	1,3,7 / 4,6,9
2	1,5,8 / 2,4,7	2	1,4,6 / 3,7,9	2	1,4,6 / 3,7,9
3	2,4,8 / 1,5,7	3	4,7,9 / 1,3,6	3	4,7,9 / 1,3,6
4	2,5,7 / 1,4,8	4	3,6,9 / 1,4,7	4	3,6,9 / 1,4,7

予選リーグ

多目的グラウンド南面

	試合時間	対戦チーム	主審	予備審
①	9:30~10:05	A 新居	葵西	浜松飯田
②	10:15~10:50	A 浜松飯田	トキワA	新居
③	11:00~11:35	F 神久呂	長岡京	浜松和田
④	11:45~12:20	A 新居	浜松飯田	葵西
⑤	12:30~13:05	A 葵西	トキワA	新居
⑥	13:15~13:50	F 浜松和田	長岡京	泉
⑦	14:00~14:35	A 新居	トキワA	葵西
⑧	14:45~15:20	A 葵西	浜松飯田	トキワA
⑨	15:30~16:05	F 泉	長岡京	神久呂

多目的グラウンド北面

	試合時間	対戦チーム	主審	予備審
①	9:30~10:05	F 神久呂	浜松和田	泉
②	10:15~10:50	B 雄踏	浜松東	鷲峰
③	11:00~11:35	B 鷲峰	プログレツソ	雄踏
④	11:45~12:20	F 浜松和田	泉	長岡京
⑤	12:30~13:05	B 雄踏	鷲峰	浜松東
⑥	13:15~13:50	B 浜松東	プログレツソ	雄踏
⑦	14:00~14:35	F 神久呂	泉	浜松和田
⑧	14:45~15:20	B 雄踏	プログレツソ	浜松東
⑨	15:30~16:05	B 浜松東	鷲峰	プログレツソ

芝生小グラウンド

	試合時間	対戦チーム	主審	予備審
①	9:30~10:05	C 篠原	有玉	細江
②	10:15~10:50	C 細江	東豊田	篠原
③	11:00~11:35	G 相生	トキワB	三ヶ日
④	11:45~12:20	C 篠原	細江	有玉
⑤	12:30~13:05	C 有玉	東豊田	篠原
⑥	13:15~13:50	G 三ヶ日	トキワB	浜松萩丘
⑦	14:00~14:35	C 篠原	東豊田	有玉
⑧	14:45~15:20	C 有玉	細江	東豊田
⑨	15:30~16:05	G 浜松萩丘	トキワB	相生

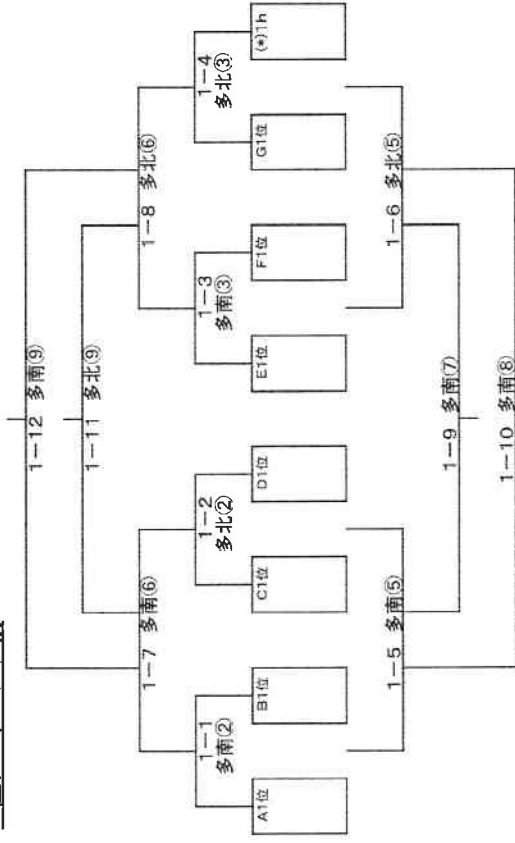
芝生大グラウンド北面

試合時間	ブロック	対戦チーム			主審	予備審
		相 生	三ヶ日	浜松菘丘		
① 9:30~10:05	G	相 生	三ヶ日	浜松菘丘	トキワB	
② 10:15~10:50	D	さなる	北 浜	大須賀	羽 島	
③ 11:00~11:35	D	大須賀	羽 島	さなる	北 浜	
④ 11:45~12:20	G	三ヶ日	浜松菘丘	トキワB	相 生	
⑤ 12:30~13:05	D	さなる	大須賀	北 浜	羽 島	
⑥ 13:15~13:50	D	北 浜	羽 島	さなる	大須賀	
⑦ 14:00~14:35	G	相 生	浜松菘丘	三ヶ日	トキワB	
⑧ 14:45~15:20	D	さなる	羽 島	北 浜	大須賀	
⑨ 15:30~16:05	D	北 浜	大須賀	羽 島	さなる	

芝生大グラウンド南面

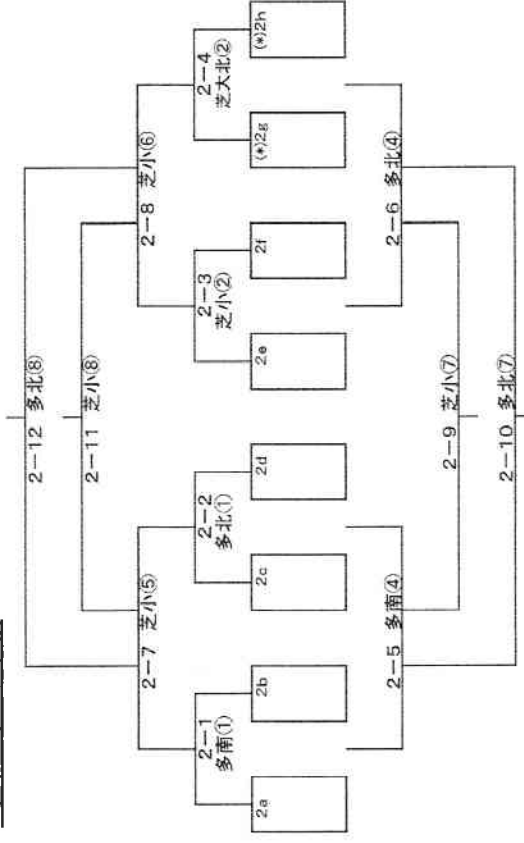
試合時間	ブロック	対戦チーム			主審	予備審
		浜松蒲	SHONAI	岡崎西		
① 9:30~10:05	E	浜松蒲	SHONAI	元 城	岡崎西	
② 10:15~10:50	E	元 城	岡崎西	浜松蒲	SHONAI	
③ 11:00~11:35						
④ 11:45~12:20	E	浜松蒲	元 城	SHONAI	岡崎西	
⑤ 12:30~13:05	E	SHONAI	岡崎西	浜松蒲	元 城	
⑥ 13:15~13:50						
⑦ 14:00~14:35	E	浜松蒲	岡崎西	SHONAI	元 城	
⑧ 14:45~15:20	E	SHONAI	元 城	岡崎西	浜松蒲	
⑨ 15:30~16:05						

1位トーナメント戦



(*) 1h: 予選リーグ2位の中で成績最上位のチーム

2位トーナメント戦



1位トーナメントに上がった1チームを除き左側より詰める

(*) 2g: 予選リーグ3位の中で成績1位のチーム

(*) 2h: 予選リーグ3位の中で成績2位のチーム

順位決定戦

多目的グラウンド南面

	試合時間	試合	対戦チーム	主審	予備審
①	9:00~9:35	2-1	2a	2e	2f
②	9:45~10:20	1-1	A1	E1	F1
③	10:35~11:05	1-3	E1	A1	B1
④	11:15~11:50	2-5	2-1負け	2-1勝ち	2-2勝ち
⑤	12:00~12:35	1-5	1-1負け	1-1勝ち	1-2勝ち
⑥	12:45~13:20	1-7	1-1勝ち	1-1負け	1-2負け
⑦	13:30~14:05	1-9	1-5負け	1-7負け	1-8負け
⑧	14:15~14:50	1-10	1-5勝ち	1-7勝ち	1-8勝ち
⑨	15:00~15:35	1-12	1-7勝ち	1-8勝ち	本部
	15:45~		閉会式		

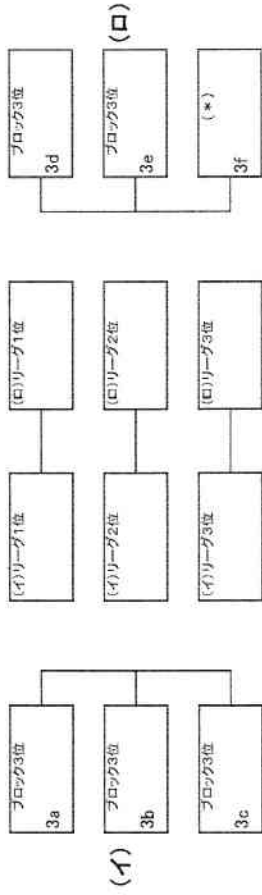
多目的グラウンド北面

	試合時間	試合	対戦チーム	主審	予備審
①	9:00~9:35	2-2	2c	2g	2h
②	9:45~10:20	1-2	G1	G1	H1
③	10:35~11:05	1-4	G1	G1	D1
④	11:15~11:50	2-6	2-3負け	2-4負け	2-4勝ち
⑤	12:00~12:35	1-6	1-3負け	1-4負け	1-4勝ち
⑥	12:45~13:20	1-8	1-3勝ち	1-3負け	1-4負け
⑦	13:30~14:05	2-10	2-5勝ち	2-7勝ち	2-8勝ち
⑧	14:15~14:50	2-12	2-7勝ち	2-5勝ち	2-6勝ち
⑨	15:00~15:35	1-11	1-7負け	本部	本部
	15:45~		閉会式		

芝生小グラウンド

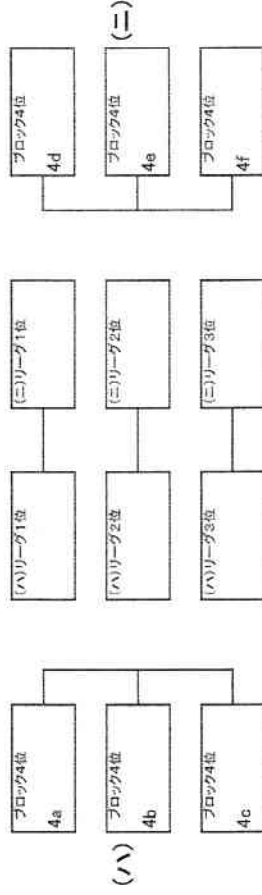
	試合時間	試合	対戦チーム	主審	予備審
①	9:00~9:35	(イ)	3a	3f	3f
②	9:45~10:20	2-3	2e	2a	2b
③	10:35~11:05	(イ)	3a	3e	3e
④	11:15~11:50				
⑤	12:00~12:35	2-7	2-1勝ち	2-1負け	2-2負け
⑥	12:45~13:20	2-8	2-3勝ち	2-3負け	2-4負け
⑦	13:30~14:05	2-9	2-5負け	2-7負け	2-8負け
⑧	14:15~14:50	2-11	2-7負け	2-5負け	2-6負け
⑨	15:00~15:35				
	15:45~		閉会式		

3位ブロック順位決定戦



2位トーナメントに上がった2チームを除き左ブロック上より詰める
 (*)3fは予選リーグ4位の中で成績最上位のチーム

4位ブロック順位決定戦



3位ブロック戦に上がった1チームを除き左ブロック上より詰める

予選リーグ 成績表

芝生大グラウンド北面

	試合時間	試合	対戦チーム	主審	予備審
①	9:00~9:35	(口)	3d — 3e	3c	3c
②	9:45~10:20	2-4	2h — 2i	2c	2d
③	10:35~11:05		—		
④	11:15~11:50	(口)	3d — 3f	3b	3b
⑤	12:00~12:35	(イ)	— 3c	3d	3d
⑥	12:45~13:20	(口)	— 3f	3a	3a
⑦	13:30~14:05	5.6位	(イ)3位 — (口)3位	(イ)1位	(口)1位
⑧	14:15~14:50	3.4位	— (口)2位	(イ)3位	(口)3位
⑨	15:00~15:35	1.2位	(イ)1位 — (口)1位	(イ)2位	(口)2位
	15:45~		閉会式		

芝生大グラウンド南面

	試合時間	試合	対戦チーム	主審	予備審
①	9:00~9:35	(ハ)	— 4b	4d	4e
②	9:45~10:20	(ニ)	— 4e	4a	4b
③	10:35~11:05	(ハ)	— 4c	4f	4d
④	11:15~11:50	(ニ)	— 4f	4c	4a
⑤	12:00~12:35	(ハ)	— 4c	4e	4f
⑥	12:45~13:20	(ニ)	— 4f	4b	4c
⑦	13:30~14:05	5.6位	(ハ)3位 — (ニ)3位	(ハ)1位	(ニ)1位
⑧	14:15~14:50	3.4位	— (ハ)2位	(ハ)3位	(ニ)3位
⑨	15:00~15:35	1.2位	(ハ)1位 — (ニ)1位	(ハ)2位	(ニ)2位
	15:45~		閉会式		

Aブロック	新居	葵西	浜松飯田	トキワA	勝ち点	得点	失点	得失点差	順位
新居									
葵西									
浜松飯田									
トキワA									

Bブロック	雄踏	浜松東	鷲峰	プログレッシブ	勝ち点	得点	失点	得失点差	順位
雄踏									
浜松東									
鷲峰									
プログレッシブ									

Cブロック	篠原	有玉	細江	東豊田	勝ち点	得点	失点	得失点差	順位
篠原									
有玉									
細江									
東豊田									

Dブロック	さなる	北浜	大須賀	羽島	勝ち点	得点	失点	得失点差	順位
さなる									
北浜									
大須賀									
羽島									

3位ブロック リーグ戦 成績表

Eブロック	浜松蒲	SHONAI	元 城	岡崎西	勝ち点	得点	失点	得失 点差	順位
浜松蒲									
SHONAI									
元 城									
岡崎西									

(イ)ブロック	勝ち点	得点	失点	得失 点差	順位

Fブロック	神久呂	浜松和田	泉	長岡京	勝ち点	得点	失点	得失 点差	順位
神久呂									
浜松和田									
泉									
長岡京									

(ロ)ブロック	勝ち点	得点	失点	得失 点差	順位

4位ブロック リーグ戦 成績表

Gブロック	相 生	三ヶ日	浜松萩丘	トキワB	勝ち点	得点	失点	得失 点差	順位
相 生									
三ヶ日									
浜松萩丘									
トキワB									

(ハ)ブロック	勝ち点	得点	失点	得失 点差	順位

(ニ)ブロック	勝ち点	得点	失点	得失 点差	順位