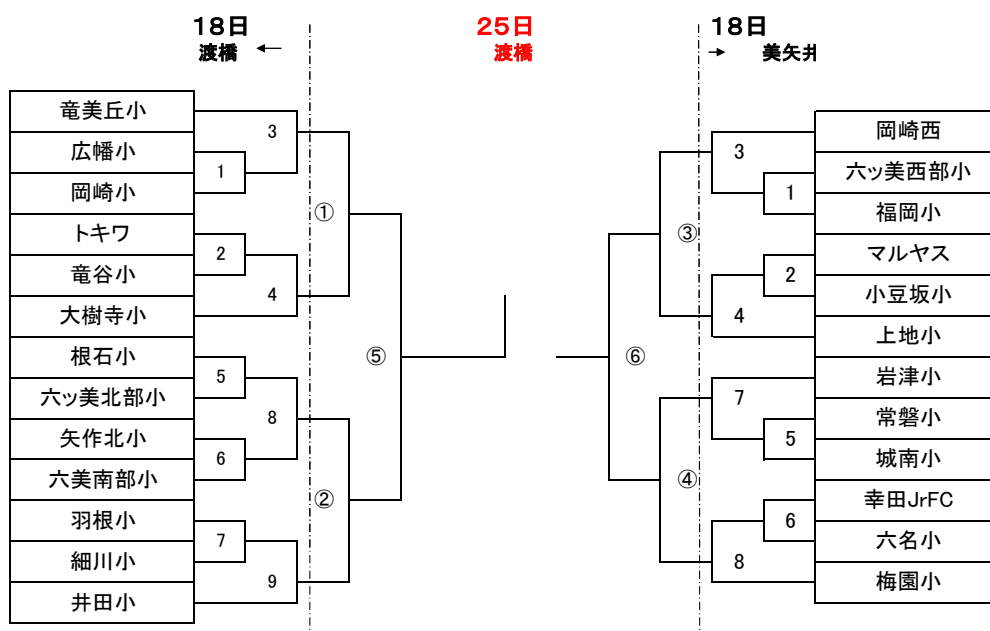


平成29年度岡崎市民サッカー大会 小学生の部
平成29年6月18日・25日



18日組合せ 渡橋

| 渡橋 | 対戦チーム | | | 審判 | | | 時間 | |
|----|-------|----|------|----|------|------|-------|---------|
| 1 | 広幡小 | vs | 岡崎小 | 協会 | 協会 | 協会 | 9:00 | ～ 9:45 |
| 2 | トキワ | vs | 竜谷小 | 協会 | 広幡小 | 岡崎小 | 9:55 | ～ 10:40 |
| 3 | 竜美丘小 | vs | 1の勝者 | 協会 | トキワ | 竜谷小 | 10:50 | ～ 11:35 |
| 4 | 2の勝者 | vs | 大樹寺小 | 協会 | 竜美丘小 | 1の勝者 | 11:45 | ～ 12:30 |
| 5 | 根石小 | vs | 六美北小 | 協会 | 2の勝者 | 大樹寺小 | 12:40 | ～ 13:25 |
| 6 | 矢作北小 | vs | 六美南小 | 協会 | 根石小 | 六美北小 | 13:35 | ～ 14:20 |
| 7 | 羽根小 | vs | 細川小 | 協会 | 矢作北小 | 六美南小 | 14:30 | ～ 15:15 |
| 8 | 5の勝者 | vs | 6の勝者 | 協会 | 羽根小 | 細川小 | 15:25 | ～ 16:10 |
| 9 | 7の勝者 | vs | 井田小 | 協会 | 5の勝者 | 6の勝者 | 16:20 | ～ 17:05 |

18日組合せ 美矢井橋

| 美矢井橋 | 対戦チーム | | | 審判 | | | 時間 | |
|------|--------|----|------|----|--------|------|-------|---------|
| 1 | 六美西小 | vs | 福岡小 | 協会 | 協会 | 協会 | 9:00 | ～ 9:45 |
| 2 | マルヤス | vs | 小豆坂小 | 協会 | 六美西小 | 福岡小 | 9:55 | ～ 10:40 |
| 3 | 岡崎西 | vs | 1の勝者 | 協会 | マルヤス | 小豆坂小 | 10:50 | ～ 11:35 |
| 4 | 2の勝者 | vs | 上地小 | 協会 | 岡崎西 | 1の勝者 | 11:45 | ～ 12:30 |
| 5 | 常磐小 | vs | 城南小 | 協会 | 2の勝者 | 上地小 | 12:40 | ～ 13:25 |
| 6 | 幸田JrFC | vs | 六名小 | 協会 | 常磐小 | 城南小 | 13:35 | ～ 14:20 |
| 7 | 岩津小 | vs | 5の勝者 | 協会 | 幸田JrFC | 六名小 | 14:30 | ～ 15:15 |
| 8 | 6の勝者 | vs | 梅園小 | 協会 | 岩津小 | 5の勝者 | 15:25 | ～ 16:10 |

28日組合せ 渡橋

| | 対戦チーム | | | 審判 | | | 時間 | |
|---|-------|----|-------|----|-------|-------|-------|---------|
| ① | 渡3の勝者 | vs | 渡4の勝者 | 協会 | 協会 | 協会 | 9:00 | ～ 9:45 |
| ② | 渡8の勝者 | vs | 渡9の勝者 | 協会 | 渡3の勝者 | 渡4の勝者 | 10:00 | ～ 10:45 |
| ③ | 美3の勝者 | vs | 美4の勝者 | 協会 | 渡8の勝者 | 渡9の勝者 | 11:00 | ～ 11:45 |
| ④ | 美7の勝者 | vs | 美8の勝者 | 協会 | 美3の勝者 | 美4の勝者 | 12:00 | ～ 12:45 |
| ⑤ | ①の勝者 | vs | ②の勝者 | 協会 | 美7の勝者 | 美8の勝者 | 13:00 | ～ 13:45 |
| ⑥ | ③の勝者 | vs | ④の勝者 | 協会 | ①の勝者 | ②の勝者 | 14:00 | ～ 14:45 |
| | | vs | | | | | | ～ |
| ⑦ | ⑤の勝者 | vs | ⑥の勝者 | 協会 | 協会 | 協会 | 15:45 | ～ 16:30 |