

第28回

# 岡崎フレンドマッチ

(トキワカップ)

## サッカー大会

TOKIWA



S  
Speed Skill Spirit

期 日 2019年3月9日(土) 10日(日)

場 所 岡崎中央総合公園運動広場・多目的広場  
幸 田 中 央 公 園

主 催 トキワ少年サッカースクール

後 援 愛 知 県 愛知県教育委員会  
公益財団法人 愛知県教育・スポーツ振興財団  
愛知県県議会 岡崎市教育委員会  
中日新聞社 岡崎ホームニュース  
岡崎南ロータリークラブ 岡崎市サッカー協会

協 力 岡崎市内少年サッカークラブ  
幸田ジュニアフットボールクラブ

# 式 次 第

---

## 開会式

実施いたしません

## 閉会式

於 岡崎中央総合公園  
多目的広場

3月10日(日)

15時10分より

- 1 選手整列
- 2 成績発表
- 3 表彰
- 4 来賓挨拶
- 5 大会委員長挨拶
6. 閉会宣言

(運動広場のチームは多目的に移動お願いします)

## 閉会式

於 幸田中央公園

3月10日(日)

15時30分より

- 1 選手整列
- 2 成績発表
- 3 表彰
4. 大会委員挨拶
5. 閉会宣言

全チーム参加をお願いします

# 大 会 役 員

---

大会委員長 野口泰彦

実行委員 伊藤毅 原口昇 中村猛 浜田和弘  
高木秀彰 石原茂樹 織部真至 北恭一  
宮下健吾 柴田亮二 糸拓弥 楠葉誠  
長尾剛 高井正彦 高野智弘 本田浩規  
小木曾貴人 松田陸 細川雅矢 堀内健  
大竹伸之 小寺広規 伊奈千明  
都築美代子 大木和美 岡田亜美 清水寛子  
杉山なお美 千葉理恵  
笹本剛史 西野直人 山本伸彦

審判委員長 斉藤孝泰

## 第28回 岡崎フレンドマッチサッカー大会要領

### 趣 旨

少年時代のサッカー競技最後の思い出づくりと、未来に向けて、強靱で健全な心身の育成、そして、参加チームの親睦、技術の向上ならびにサッカーの普及・活性化に寄与する。

### 参加チーム

		(略 称)	
滋賀県	長浜市	南郷里FV	南郷里
岐阜県	美濃市	美濃サッカースポーツ少年団	美濃
〃	養老郡	養老キッカーズ	養老
静岡県	浜松市	神久呂サッカースポーツ少年団	神久呂
〃	〃	雄踏サッカースポーツ少年団	雄踏
愛知県	春日井市	春日井白山サッカースポーツ少年団	春日井
〃	知多郡	南知多サッカースポーツ少年団	南知多
〃	豊橋市	豊橋リトルJセレソン	リトルJ
〃	蒲郡市	蒲郡FCマリナーズ	蒲郡
〃	豊田市	トヨタ少年サッカースクール	トヨタ
〃	〃	下山フットボールクラブ	下山
〃	刈谷市	刈谷サッカークラブ	刈谷SC
〃	〃	刈谷トラヴェッツサッカークラブ	トラヴェツ
〃	〃	刈谷サッカースクール	刈谷SS
〃	碧南市	碧南フットボールクラブ	碧南
〃	西尾市	西尾サッカースクール	西尾
〃	額田郡	幸田ジュニアフットボールクラブ	幸田
〃	岡崎市	細川少年サッカークラブ	細川
〃	〃	岡崎中央サッカースクール	中央
〃	〃	岡崎西サッカースポーツ少年団	岡崎西
〃	〃	岡崎上地フットボールクラブ	上地
〃	〃	マルヤスフットボールクラブ'83ジュニア	マルヤス
〃	〃	トキワ少年サッカースクール	トキワ
〃	〃	トキワ少年サッカースクールジュニア	トキワU11

# 競 技 方 法

## 1. 競技規則

- 1) 日本サッカー協会「サッカー競技規則 2018/19」に準ずる。
- 2) 試合球は検定4号ボールとし、各チームで試合前に準備すること。
- 3) 選手交代は、アウトオブプレー中に主審の許可を得て行う。交替した選手でも再度プレーできる。
- 4) ゲームは11人制で、登録人数の上限は設けない。
- 5) 警告、退場は、その試合のみとし、次の試合には持ち越さない。

## 2. 参加資格

- 1) 選手は、スポーツ傷害保険の加入者であること。
- 2) 選手は健康であり、且つ保護者の同意が得られていること。

## 3. 競技方法

- 1) 24チームを6ブロックに分け、ブロック別に予選を行う。11人制
- 2) 予選リーグのブロック1位、及び2位のチームで決勝トーナメントを、以下は  
3位リーグ対抗戦:ブロック3位の6チームをABに分けリーグ2試合後、同順位決定戦を行う。  
4位リーグ対抗戦:ブロック4位の6チームをABに分けリーグ2試合後、同順位決定戦を行う。
- 3) 決勝トーナメント・3位/4位対抗戦の組み合わせは、予選リーグの順位により決定する。
- 4) 競技時間 初日予選リーグは 40分(20-5-20)  
2日目 すべての試合を 30分(15-5-15) とする。

## 4. 順位決定方法

- 1) 予選リーグ  
同点の場合は、各チーム5人によるPK戦とする(6人目以降サドン・デス)  
① 勝ち3点、PK勝1.5点、PK負け0.5点の合計勝点によりブロック毎の順位を決定する。  
② 同勝点で並んだ場合は得失点差、総得点により順位を決定する。
- 2) 決勝及び順位対抗戦  
① 同点の場合は、各チーム5人によるPK戦とする(6人目以降サドン・デス)。  
② 決勝戦のみ5分-5分(10分間)のVゴール方式による延長戦を行う。尚決定しない場合は各チーム5人によるPK戦とし、更に勝敗が決定しない場合は6人目以降サドン・デス方式にて決定する。

## 5. 表彰

- |                    |                          |
|--------------------|--------------------------|
| 1) 優勝チーム           | 優勝カップ(持ち回り)、賞状、盾、メダル(20) |
| 2) 準優勝・第3位チーム      | 賞状、盾、メダル(20)             |
| 3) フレンドリートーナメント1位  | 賞状                       |
| 4) 順位対抗戦1位(3位・4位戦) | 賞状、盾                     |
| 5) フェアプレー賞(各チーム1名) | メダル(24)                  |

## 6. 審判

- 1) 審判は交流目的もあり各チームの帯同審判員で行い、主審・副審共に審判服を必ず着用下さい。
- 2) 主審は組合せ表に表示したチームが担当し、試合終了後試合結果を本部席へ報告下さい。
- 3) 副審は対戦チームより各1名が担当し、試合開始5分前に試合ピッチへ引率下さい。  
また選手の健康状態、爪、スパイク、すねあて確認を行い、副審を行いながらのコーチングや身びいきの無いフェアなジャッジに心がけてください。
- 4) 決勝トーナメント決勝戦の審判については、主審・副審共に主催者側で対応します。

## 7. 確認事項

- 1) 参加には常時指導、監督し得る責任者が帯同すること。
- 2) 借用施設以外への立ち入りは行わないように十分注意すること。
- 3) 試合中並びに競技施設内での傷害等についての全ての責任は各参加チームで持つこと。
- 4) 万々に備えて各チームにて救急医薬品等準備すること。

参加費 8,000円

# 1日目(予選リーグ) タイムスケジュールと主審担当

中総 多目的グラウンド (入口から見て 奥から Aピッチ)

時間	多目的 Aピッチ		多目的 Bピッチ		多目的 Cピッチ	
	対戦	主審	対戦	主審	対戦	主審
9:30~10:15	刈谷SS - トキワ	本部	下山 - 岡崎西	本部	刈谷SC - 細川	本部
10:25~11:10	雄踏 - 南知多	トキワ	南郷里 - 美濃	岡崎西	養老 - 中央	細川
11:35~12:20	南知多 - トキワ	雄踏	美濃 - 岡崎西	南郷里	中央 - 細川	養老
12:30~13:15	雄踏 - 刈谷SS	南知多	南郷里 - 下山	美濃	養老 - 刈谷SC	中央
13:40~14:25	雄踏 - トキワ	刈谷SS	南郷里 - 岡崎西	下山	養老 - 細川	刈谷SC
14:35~15:20	南知多 - 刈谷SS	トキワ	美濃 - 下山	岡崎西	中央 - 刈谷SC	細川

中総 運動広場/幸田中央公園

時間	運動広場 Dピッチ		幸田中央公園 Eピッチ		幸田中央公園 Fピッチ	
	対戦	主審	対戦	主審	対戦	主審
9:30~10:15	西尾 - トキワU11	本部	トラウヰツ - 幸田	本部	上地 - マルヤス	本部
10:25~11:10	春日井 - 碧南	トキワU11	蒲郡 - トヨタ	幸田	神久呂 - リトルJ	マルヤス
11:35~12:20	碧南 - トキワU11	春日井	トヨタ - 幸田	蒲郡	リトルJ - マルヤス	神久呂
12:30~13:15	春日井 - 西尾	碧南	蒲郡 - トラウヰツ	トヨタ	神久呂 - 上地	リトルJ
13:40~14:25	春日井 - トキワU11	西尾	蒲郡 - 幸田	トラウヰツ	神久呂 - マルヤス	上地
14:35~15:20	碧南 - 西尾	トキワU11	トヨタ - トラウヰツ	幸田	リトルJ - 上地	マルヤス

## 予選リーグ組合せ表<岡崎中央総合公園会場>

### 第1ブロック<中総 多目的グラウンド Aピッチ(奥側)>

チーム名	雄 踏	南 知 多	刈 谷 S S	ト キ ワ	勝	PK 勝	PK 負	勝 点	順 位
雄 踏									
南 知 多									
刈 谷 S S									
ト キ ワ									

### 第2ブロック<中総 多目的グラウンド Bピッチ(中央)>

チーム名	南 郷 里	美 濃	下 山	岡 崎 西	勝	PK 勝	PK 負	勝 点	順 位
南 郷 里									
美 濃									
下 山									
岡 崎 西									

### 第3ブロック<中総 多目的グラウンド Cピッチ(入り口側)>

チーム名	養 老	中 央	刈 谷 S C	細 川	勝	PK 勝	PK 負	勝 点	順 位
養 老									
中 央									
刈 谷 S C									
細 川									

## 予選リーグ組合せ表<岡崎中央総合公園と幸田中央公園会場>

### 第4ブロック<中総 運動広場 Dピッチ>

チーム名	春日井	碧南	トキワU11	西尾	勝	PK勝	PK負	勝点	順位
春日井									
碧南									
トキワU11									
西尾									

### 第5ブロック<幸田中央公園 Eピッチ (役場側)>

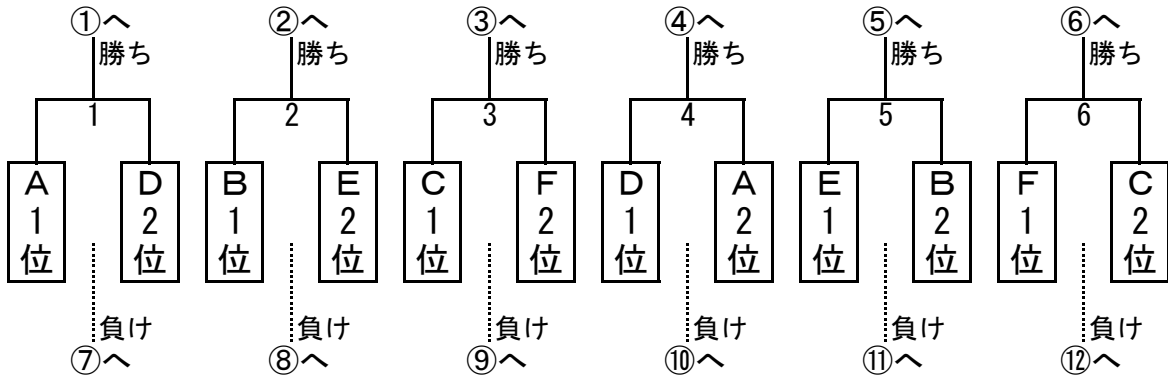
チーム名	蒲郡	トヨタ	トラウエッツ	幸田	勝	PK勝	PK負	勝点	順位
蒲郡									
トヨタ									
トラウエッツ									
幸田									

### 第6ブロック<幸田中央公園 Fピッチ (役場から奥側)>

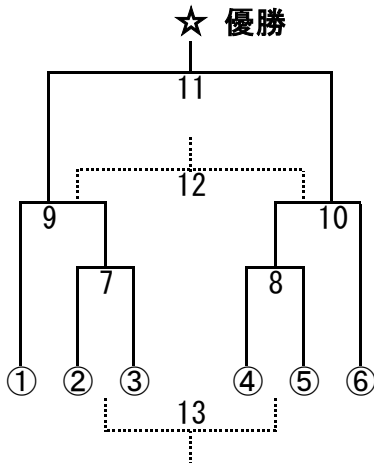
チーム名	神久呂	リトルJ	上地	マルヤス	勝	PK勝	PK負	勝点	順位
神久呂									
リトルJ									
上地									
マルヤス									

# 決勝トーナメント組合せ表（予選1位・2位）

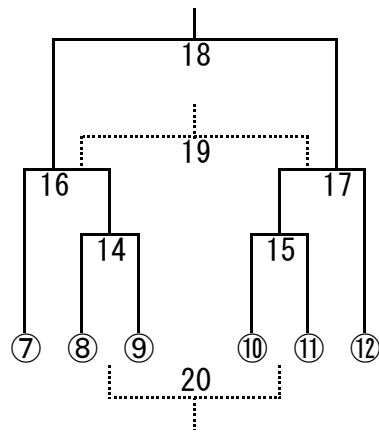
## 1回戦



## 上位トーナメント



## フレンドマッチトーナメント



## タイムスケジュール（会場・審判割）

試合時間はすべて15-5-15

	試合時間		多目的 Aピッチ		多目的 Bピッチ		多目的 Cピッチ	
	開始	終了	対戦	審判	対戦	審判	対戦	審判
第一試合	8:30	9:05	4 D 1 X A 2	本部	2 B 1 X E 2	本部	3 C 1 X F 2	本部
第二試合	9:15	9:50	1 A 1 X D 2	4負け	5 E 1 X B 2	2負け	6 F 1 X C 2	3負け
第三試合	10:00	10:35	7 2勝ち X 3勝ち	1負け	14 2負け X 3負け	5負け	X	
第四試合	10:45	11:20	8 4勝ち X 5勝ち	7負け	X		15 4負け X 5負け	6負け
第五試合	11:30	12:05	9 1勝ち X 7勝ち	8負け	16 1負け X 14勝ち	14負け	フレンドリー受付	
第六試合	12:15	12:50	10 6勝ち X 8勝ち	9負け	17 15勝ち X 6負け	16負け	フレンドリー受付	
休 憩								
第七試合	13:10	13:45	13 7負け X 8負け	10負け	19 16負け X 17負け	本部	20 14負け X 15負け	本部
第八試合	14:15	14:50	11 9勝ち X 10勝ち	本部	12 9負け X 10負け	19負け	18 16勝ち X 17勝ち	20負け
閉会式	15:10		表彰式及び閉会式は、全チームご参加お願いします。					

※ 主審担当は基本的には同ピッチの前試合の負けチームで担当下さい(本部担当分除く)  
尚、都合がつかないチームは本部に相談してください。

※11のみ延長戦あり。その他はPK戦にて勝敗を決する。



## 2 日目順位決定戦

### 3 位グループ順位決定戦

中総 運動広場

#### a リーグ

	A3位	B3位	C3位	勝	負	分	勝点	順位
A3位	X							
B3位		X						
C3位			X					

#### b リーグ

	D3位	E3位	F3位	勝	負	分	勝点	順位
D3位	X							
E3位		X						
F3位			X					

aリーグ 3 位 vs bリーグ 3 位

aリーグ 2 位 vs bリーグ 2 位

aリーグ 1 位 vs bリーグ 1 位

	試合時間		運動広場	
	開始	終了	対戦	審判
第一試合	8:30	9:05	A3位 X B3位	本部
第二試合	9:15	9:50	D3位 X E3位	前負け
第三試合	10:00	10:35	B3位 X C3位	前負け
第四試合	10:45	11:20	E3位 X F3位	前負け
第五試合	11:30	12:05	A3位 X C3位	前負け
第六試合	12:15	12:50	D3位 X F3位	前負け
休 憩				
第七試合	13:10	13:45	a3位 X b3位	b2位
第八試合	13:55	14:30	a2位 X b2位	b1位
第九試合	14:40	15:15	a1位 X b1位	b3位
表彰式	15:30	全チーム参加をお願いします		

試合時間はすべて 15-5-15

第八試合までの同点の場合は  
1人目からサドンデスのPK戦にて決する  
第九試合のみ、5人ずつのPK戦とする

### 4 位グループ順位決定戦

幸田中央公園

#### a リーグ

	A4位	B4位	C4位	勝	負	分	勝点	順位
A4位	X							
B4位		X						
C4位			X					

#### b リーグ

	D4位	E4位	F4位	勝	負	分	勝点	順位
D4位	X							
E4位		X						
F4位			X					

aリーグ 3 位 vs bリーグ 3 位

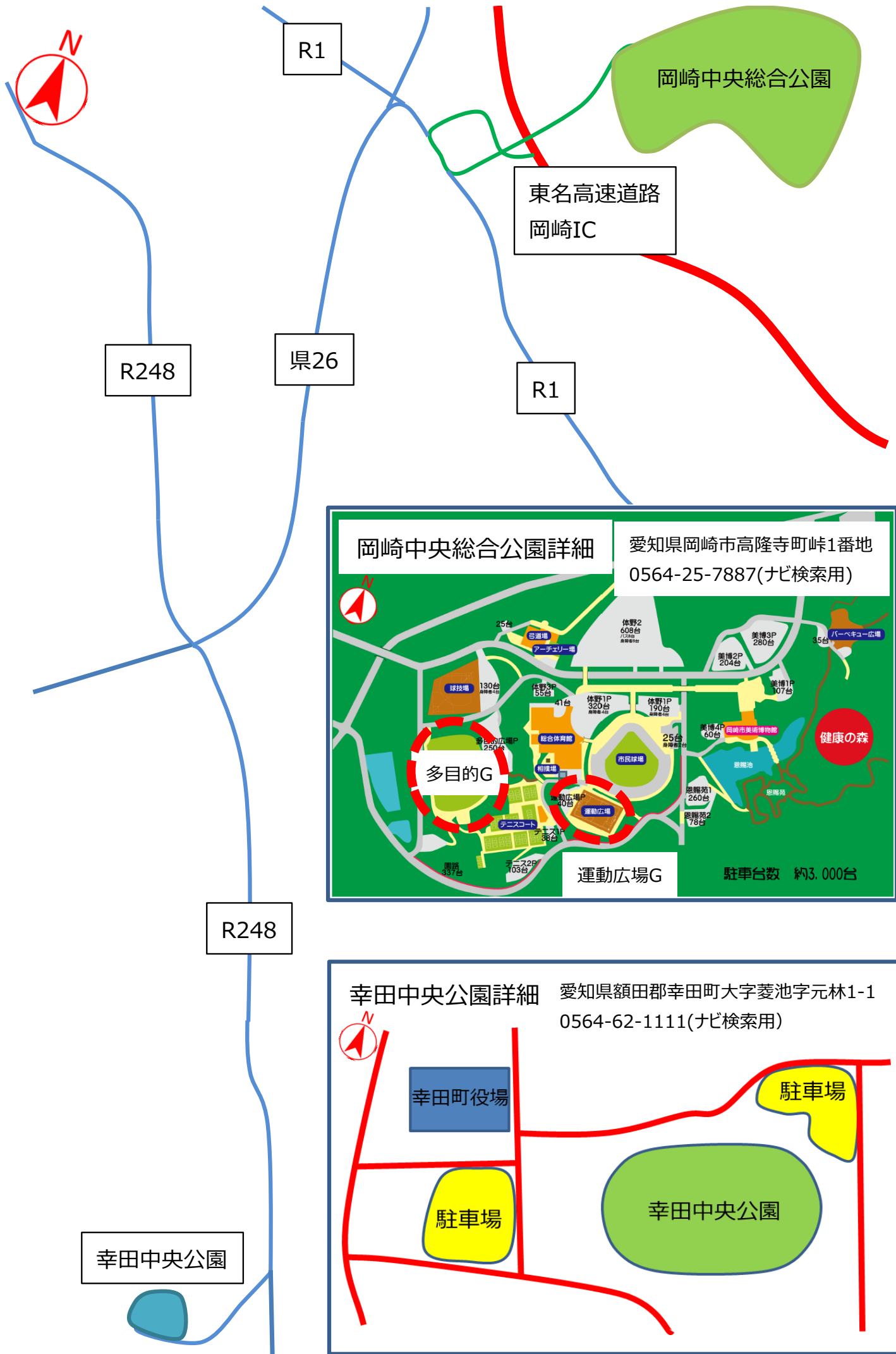
aリーグ 2 位 vs bリーグ 2 位

aリーグ 1 位 vs bリーグ 1 位

	試合時間		運動広場	
	開始	終了	対戦	審判
第一試合	8:30	9:05	A4位 X B4位	本部
第二試合	9:15	9:50	D4位 X E4位	前負け
第三試合	10:00	10:35	B4位 X C4位	前負け
第四試合	10:45	11:20	E4位 X F4位	前負け
第五試合	11:30	12:05	A4位 X C4位	前負け
第六試合	12:15	12:50	D4位 X F4位	前負け
休 憩				
第七試合	13:10	13:45	a3位 X b3位	b2位
第八試合	13:55	14:30	a2位 X b2位	b1位
第九試合	14:40	15:15	a1位 X b1位	b3位
表彰式	15:30	全チーム参加をお願いします		

試合時間はすべて 15-5-15

第八試合までの同点の場合は  
1人目からサドンデスのPK戦にて決する  
第九試合のみ、5人ずつのPK戦とする



**岡崎中央総合公園詳細** 愛知県岡崎市高隆寺町峠1番地  
0564-25-7887(ナビ検索用)

多目的G

運動広場G

駐車台数 約3,000台

健康の森

岡崎市美術館

恩賜苑1 260台  
恩賜苑2 78台

美博3P 280台  
美博2P 204台  
美博1P 107台

市民球場  
体野1P 320台  
体野1P 190台  
体野2 608台  
体野3P 55台

総合体育館  
相模場  
テニスコート  
テニス2P 103台  
テニス1P 38台

球技場 130台  
多目的広場P 250台  
多目的広場 25台  
アーチェリー場  
バレーコート広場 35台

恩賜池  
恩賜苑

**幸田中央公園詳細** 愛知県額田郡幸田町大字菱池字元林1-1  
0564-62-1111(ナビ検索用)

幸田町役場

幸田中央公園

駐車場

駐車場

幸田中央公園