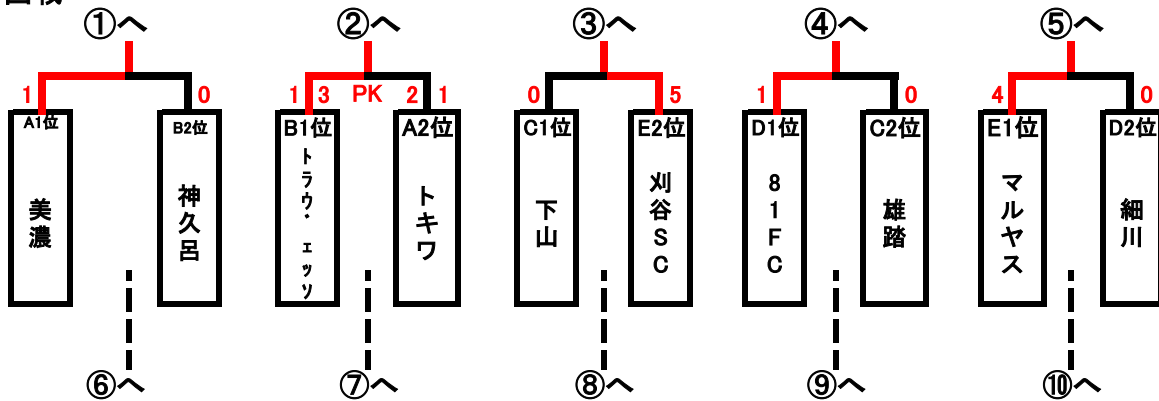


2日目順位決定戦①(14日)

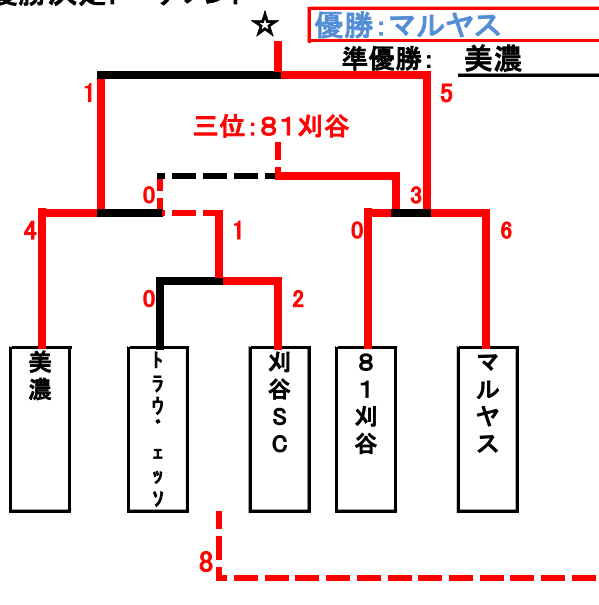
中央総合公園 多目的広場

決勝トーナメント 1回戦(各ブロックの上位2チーム)

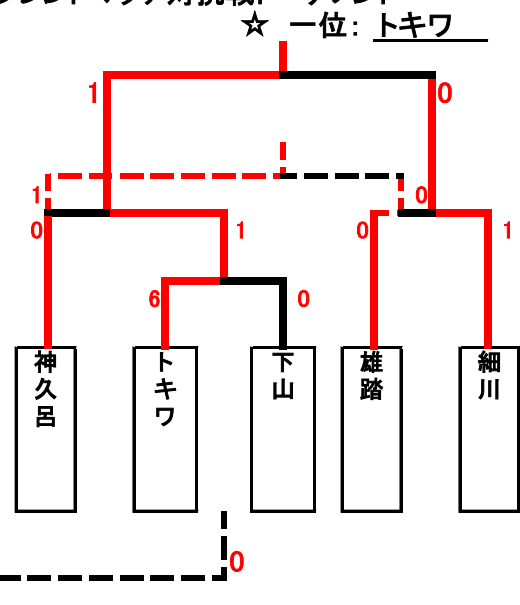
1回戦



優勝決定トーナメント



フレンドマッチ対抗戦トーナメント



2日目順位決定戦 ②

3位グループリーグ 龍北 人工芝 Aピッチ (手前)

	碧南	中央	岡崎西	トキワJr	南知多	勝ち	PK勝ち	PK負け	勝ち点	総得点	総失点	差	順位
碧南	●	○ 6-1	○ 2-0	○ 1-0	△ 0-0 PK3-2	3	1	0	10.5	9	1	8	1
中央	● 0-6	●	▲ 0-0 PK2-3	● 3-2	● 0-3	1	0	1	3.5	3	11	-8	3
岡崎西	● 0-2	△ 0-0 PK3-2	●	● 0-3	● 0-2	0	1	0	1.5	0	7	-7	5
トキワJr	● 0-1	● 2-3	○ 3-0	●	● 0-1	1	0	0	3	5	5	0	4
南知多	▲ 0-0 PK2-3	○ 3-0	○ 2-0	○ 1-0	●	3	0	1	9.5	6	0	6	2

4位グループリーグ 龍北 人工芝 Bピッチ (奥)

	リトルJ	上地	幸田	トキワJrB	トヨタ	勝ち	PK勝ち	PK負け	勝ち点	総得点	総失点	差	順位
リトルJ	●	○ 4-0	● 0-3	○ 7-0	○ 5-0	3	0	0	9	16	3	13	2
上地	● 0-4	●	● 1-9	○ 2-0	○ 2-0	2	0	0	6	5	13	-8	3
幸田	○ 3-0	○ 9-1	●	○ 12-1	○ 13-0	4	0	0	12	37	2	35	1
トキワJrB	● 0-7	● 0-2	● 0-12	●	● 1-2	0	0	0	0	1	23	-22	5
トヨタ	● 0-5	● 0-2	● 0-13	○ 2-1	●	1	0	0	3	2	21	-19	4