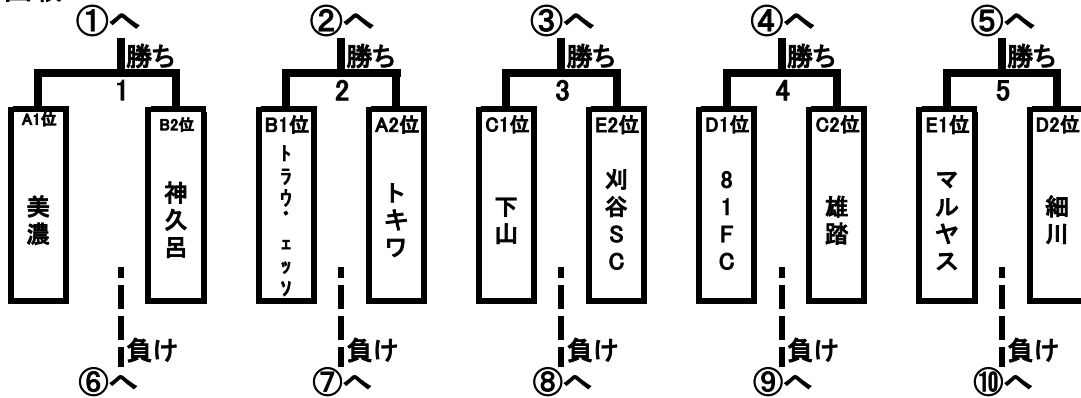


2日目順位決定戦①(14日)

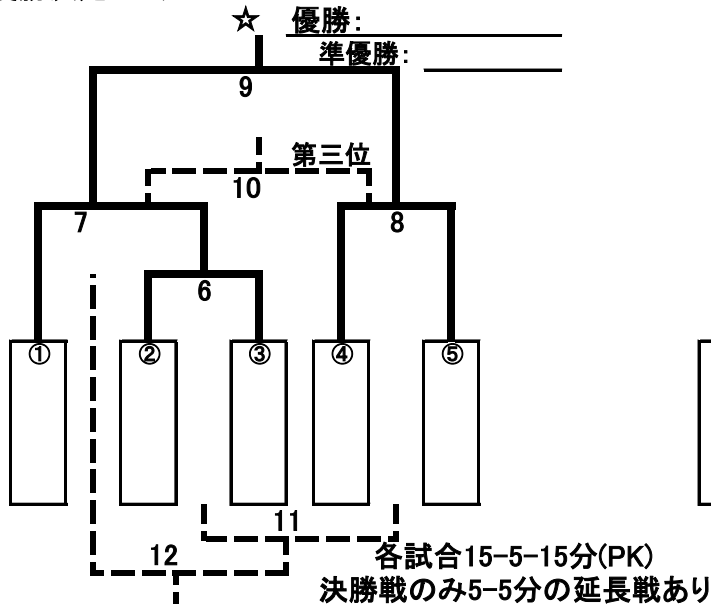
中央総合公園 多目的広場

決勝トーナメント 1回戦(各ブロックの上位2チーム)

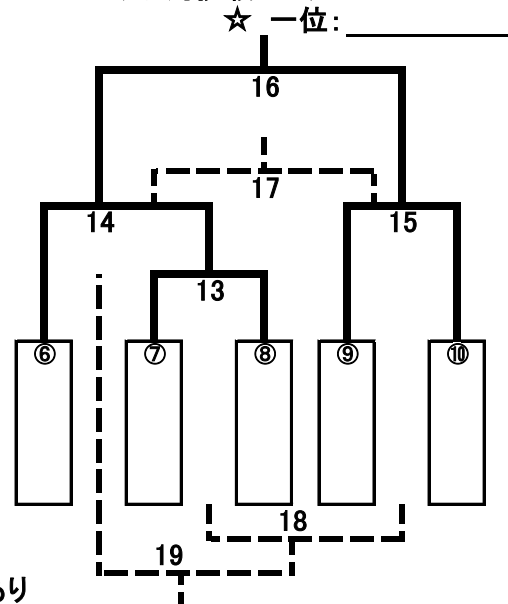
1回戦



優勝決定トーナメント



フレンドマッチ対抗戦トーナメント



タイムスケジュール (会場・審判割)

	試合時間		多目的Aピッチ		多目的Bピッチ		多目的Cピッチ	
	開始	終了	対戦	審判	対戦	審判	対戦	審判
第一試合	9:00	9:35	² トラウ・エツソ vs トキワ	本部			³ 下山 vs 刈谷SC	本部
第二試合	9:45	10:20	¹ 美濃 vs 神久呂	前負け	⁴ 81FC vs 雄踏	本部	⁵ マルヤス vs 細川	前負け
第三試合	10:30	11:05	⁶ vs	前負け	フレンドリー		¹³ vs	前負け
第四試合	11:15	11:50			フレンドリー		¹⁵ vs	前負け
第五試合	12:00	12:35	^{8準決} vs	前負け	¹⁴ vs	本部	^{7準決} vs	前負け
インターバル								
第六試合	12:55	13:30	¹¹ vs	前負け	¹⁷ vs	前負け	¹⁸ vs	前負け
第七試合	13:40	14:15	^{10三決} vs	前負け	フレンドリー		¹⁶ vs	前負け
第八試合	14:30	15:05	^{9決勝} vs	本部	¹⁹ vs	前負け	¹² vs	前負け
	15:20		表彰式					

16:30撤収完了

2日目順位決定戦 ②

3位グループリーグ

龍北 人工芝 Aピッチ (手前)

	碧南	中央	岡崎西	トヨタJr	南知多	勝ち	PK勝ち	PK負け	勝ち点	総得点	総失点	差	順位
碧南		⑤	②	⑨	⑦								
中央	⑤		⑧	③	⑩								
岡崎西	②	⑧		⑥	④								
トヨタJr	⑨	③	⑥		①								
南知多	⑦	⑩	④	①									

○の数字は試合番号

試合時間はすべて 15-5-15(同点PKあり)

	試合時間		番号	Aピッチ			
	開始	終了		左ベンチ	X	右ベンチ	審判
第一試合	8:30	9:05	①	トヨタJr	X	南知多	本部
第二試合	9:15	9:50	②	碧南	X	岡崎西	前負け
第三試合	10:00	10:35	③	中央	X	トヨタJr	前負け
第四試合	10:45	11:20	④	岡崎西	X	南知多	前負け
第五試合	11:30	12:05	⑤	碧南	X	中央	前負け
第六試合	12:15	12:50	⑥	岡崎西	X	トヨタJr	前負け
第七試合	13:15	13:50	⑦	碧南	X	南知多	前負け
第八試合	14:00	14:35	⑧	中央	X	岡崎西	前負け
第九試合	14:45	15:20	⑨	碧南	X	トヨタJr	前負け
第十試合	15:30	16:05	⑩	中央	X	南知多	前負け
表彰式	16:20		表彰式 (1位のみ)				

17:00撤収完了

4位グループリーグ

龍北 人工芝 Bピッチ (奥)

	リトルJ	上地	幸田	トヨタJrB	トヨタ	勝ち	PK勝ち	PK負け	勝ち点	総得点	総失点	差	順位
リトルJ		⑤	②	⑨	⑦								
上地	⑤		⑧	③	⑩								
幸田	②	⑧		⑥	④								
トヨタJrB	⑨	③	⑥		①								
トヨタ	⑦	⑩	④	①									

○の数字は試合番号

試合時間はすべて 15-5-15(同点PKあり)

	試合時間		番号	Bピッチ			
	開始	終了		左ベンチ	X	右ベンチ	審判
第一試合	8:30	9:05	①	トヨタJrB	X	トヨタ	本部
第二試合	9:15	9:50	②	リトルJ	X	幸田	前負け
第三試合	10:00	10:35	③	上地	X	トヨタJrB	前負け
第四試合	10:45	11:20	④	幸田	X	トヨタ	前負け
第五試合	11:30	12:05	⑤	リトルJ	X	上地	前負け
第六試合	12:15	12:50	⑥	幸田	X	トヨタJrB	前負け
第七試合	13:15	13:50	⑦	リトルJ	X	トヨタ	前負け
第八試合	14:00	14:35	⑧	上地	X	幸田	前負け
第九試合	14:45	15:20	⑨	リトルJ	X	トヨタJrB	前負け
第十試合	15:30	16:05	⑩	上地	X	トヨタ	前負け
表彰式	16:20		表彰式 (1位のみ)				

17:00撤収完了