

第30回記念大会

岡崎フレンドマッチ

(トキワカップ)

サッカー大会

TOKIWA



Speed Skill Spirit

- | | |
|-----|--|
| 期 日 | 2022年3月12日(土) 13日(日) |
| 場 所 | 岡崎市龍北総合運動場
龍北スタジアム(天然芝)・サッカーラグビー場(人工芝)・多目的運動場(クレー) |
| 主 催 | トキワ少年サッカースクール |
| 後 援 | 愛 知 県
愛知県教育委員会
公益財団法人 愛知県教育・スポーツ振興財団
愛 知 県 議 会
岡崎市教育委員会
中 日 新 聞 社
岡崎南ロータリークラブ
岡崎ホームニュース
岡崎サッカー協会 |
| 協 賛 | アルペン岡崎店
デジコガボックス |
| 協 力 | 岡崎市内少年サッカークラブ
トキワ少年サッカースクール父母会 |

式 次 第

開会式

於 龍北スタジアム
(全チーム参加)
3月12日(土)
11:25~

1. 選手整列
2. 開会宣言
3. 大会委員長挨拶
4. 来賓挨拶
5. 優勝トロフィー返還
6. 選手宣誓

閉会式

於 龍北スタジアム
(全チーム参加)
3月13日(日)
15:50~
(最終試合終了15分後)

1. 選手整列
2. 成績発表
3. 表彰
4. 来賓挨拶
5. 大会委員長挨拶
6. 閉会宣言

大 会 役 員

大会委員長 野口泰彦

実行委員 伊藤毅 原口昇 伊奈千明 宮下健吾
浜田和弘 中村猛 石原茂樹 浅井浩晃
中田昌孝 大竹伸之 村越雅行 堀内健
中川健太 小寺広規 尾崎智紘 高木秀彰
北 恭一 楠葉誠 増山貴久 高井正彦
長尾剛 小木曾貴人 柳原洋祐 柴田亮二
桑 拓弥 細川雅矢
田崎礼子 高田佳子 清水里美 玉木玲子
中田由佳 矢野由乃 清川陽介 森田亘

審判委員長 斉藤孝泰
副委員長 長尾剛

趣 旨

少年時代のサッカー競技最後の思い出づくりと、未来に向けて、強靱で健全な心身の育成
そして、参加チームの親睦、技術の向上ならびにサッカーの普及・活性化に寄与する。

参 加 チ ャ ム (2 0)

		(略 称)
愛知県 知多郡	南知多サッカー・スポーツ少年団	南知多
〃 日進市	愛知日進少年サッカークラブ	日進
〃 豊橋市	豊橋リトルJセレソン	リトルJ
〃 豊川市	小坂井フットボールクラブ	小坂井
〃 豊田市	下山F C	下山
〃 刈谷市	刈谷サッカークラブ	刈谷S C
〃 〃	亀城フットボールクラブ	亀城
〃 〃	刈谷サッカースクール	刈谷SS
〃 〃	刈谷トラヴェツソサッカークラブ	トラヴェツソ
〃 西尾市	一色・西尾サッカークラブ	一色西尾
〃 〃	FCリーヴェス	リーヴェス
〃 碧南市	碧南フットボールクラブ	碧南
〃 額田郡	幸田ジュニアフットボールクラブ	幸田
〃 岡崎市	岡崎上地フットボールクラブ	上地
〃 〃	細川少年サッカークラブ	細川
〃 〃	岡崎中央サッカースクール	中央
〃 〃	岡崎西サッカー・スポーツ少年団	岡崎西
〃 〃	マルヤスフットボールクラブ'83ジュニア	マルヤス
〃 〃	トキワ少年サッカースクール	トキワ
〃 〃	トキワ少年サッカースクールジュニア	トキワjr

新型コロナウイルス対策について

- ☆ コロナ感染拡大防止のため、下記対応策にご協力をお願いします。 (チェックシート別紙)
- ・会場出入口での手指消毒
 - ・会場内でのマスク着用とソーシャルディスタンスの確保及び大声での応援の禁止
 - ・各チームで大会2週間前からの健康管理チェックシートを記載・管理をお願いします (選手・スタッフ)
 - ・各チームで当日来場の選手・スタッフ以外の方の健康チェックシートを記載・管理をお願いします。
 - ・個別チェックシートは任意のものになりますが、ひな形を送付させていただきます。
 - ・チーム用のチェックシートは、**両日とも受付時ご提出**ください。
 - ・当日の体調が思わしくない方、また濃厚接触者判定の場合、参加ご遠慮をお願いします (ご来場者全員)

大 会 要 項

1. 競技規則

- 1) 日本サッカー協会「サッカー競技規則 2021/22」に準ずる。(一部ローカルルール)
- 2) 試合球は検定4号ボールとし、各チームで試合前に準備すること。
- 3) 選手交代は、アウトオブプレー中に主審の許可を得て行う。交替した選手でも再度プレーできる。
- 4) ゲームは11人制で、登録人数の上限は設けない。
- 5) 警告、退場は、その試合のみとし、次の試合には持ち越さない。
- 6) ピッチサイズは68mX50m、PA12m、GA4m、PM8m、CC7m、少年用ゴールを使用する。
- 7) アンダーの色は問いませんが、チーム内同色とし、ビブスは禁止と致します。

2. 参加資格

- 1) 選手は、スポーツ傷害保険の加入者であること。
- 2) 選手は健康であり、且つ保護者の同意が得られていること。

3. 競技方法

- 1) 20チームを5ブロックに分け、ブロック別に予選を行う。
- 2) 予選リーグの結果により、2日目は、
決勝トーナメント(各ブロック1位・2位チーム)及び
フレンドマッチトーナメント(各ブロック3位・4位)を行う。
- 3) 競技時間 初日予選リーグは 40分(20-5-20)
2日目 すべての試合を 30分(15-5-15) とする。

4. 順位決定方法

- 1) 初日予選リーグ
同点の場合は、各チーム3人によるPK戦とする(4人目以降サドン・デス)。
① 勝ち3点、PK勝1.5点、PK負け0.5点の合計勝点によりブロック毎の順位を決定する。
② ブロック内、同勝点で並んだ場合は得失点差、総得点、コイントスにより順位を決定する。
③ 別ブロック同順位の中で、勝点、得失点差、総得点、コイントスの順で翌日の枠を決定する。
- 2) 2日目順位別トーナメント
① 同点の場合は、各チーム5人によるPK戦とする(6人目以降サドン・デス)。
② 決勝戦のみ同点の場合、前後半5分ずつの延長戦を行い勝者を決定する。
それでも決しない場合、各チーム5名によるPK戦とする(6人目以降サドン・デス)。

5. 表彰

- | | |
|--------------------|--------------------------|
| 1) 優勝チーム | 優勝カップ(持ち回り)、賞状、盾、メダル(20) |
| 2) 準優勝・第3位チーム | 賞状、盾、メダル(20x2) |
| 3) 敢闘賞 | 賞状 |
| 4) フレンドマッチトーナメント1位 | 賞状、盾 |
| 5) フレンドマッチトーナメント2位 | 賞状、盾 |
| 6) フェアプレー賞(各チーム1名) | メダル(20) |

6. 審判

- 1) 審判は交流目的もあり各チームの帯同審判員で行い、主審・副審共に審判服を必ず着用下さい。
- 2) 主審の方は、試合前に本部へ審判カードを取りに来て下さい。
- 3) 主審は組合せ表に表示したチームが担当し、試合終了後試合結果を本部席へ報告下さい。
- 4) 副審は対戦チームより各1名が担当し、試合開始5分前に試合ピッチへ引率下さい。
また選手の健康状態、爪、スパイク、すねあて確認を行い、副審を行いながらのコーチングや身びいきの無いフェアなジャッジに心がけてください。
- 5) 決勝トーナメント決勝戦の審判については、主審・副審共に主催者側で対応します。

7. 確認事項

- 1) 参加には常時指導、監督し得る責任者が帯同して下さい。
- 2) 借用施設以外への立ち入りは行わないように十分注意して下さい。
- 3) 万々に備えて各チームにて救急医薬品等準備して下さい。
- 4) 駐車台数には限りがございます。各チーム15台以内を目処にご来場お願いいたします。
朝は誘導員を配置させていただきます。

参加費 10,000円 (受付時にお問い合わせください)

1日目(予選リーグ) タイムスケジュールと主審担当

時 間	スタジアム A ピッチ(左)		スタジアム B ピッチ(右)		サッカー場 C ピッチ(手前)	
	対 戦	主 審	対 戦	主 審	対 戦	主 審
9:30~10:15	ト キ ワー刈谷SS	本 部	幸 田ー碧 南	本 部	細 川ー下 山	本 部
10:25~11:10	リトルJー亀 城	刈谷SS	日 進ー南知多	碧 南	中 央ー小坂井	下 山
11:25~11:45	開会式 (スタジアムへ移動お願いします)					
12:10~12:55	亀 城ー刈谷SS	リトルJ	南知多ー碧 南	日 進	小坂井ー下 山	中 央
13:05~13:50	リトルJート キ ワ	亀 城	日 進ー幸 田	南知多	中 央ー細 川	小坂井
14:10~14:55	リトルJー刈谷SS	ト キ ワ	日 進ー碧 南	幸 田	中 央ー下 山	細 川
15:05~15:50	亀 城ート キ ワ	刈谷SS	南知多ー幸 田	碧 南	小坂井ー細 川	下 山

時 間	サッカー場 D ピッチ(奥)		多目的 E ピッチ	
	対 戦	主 審	対 戦	主 審
9:30~10:15	上 地ー岡崎西	本 部	トキワ jrー一色西尾	本 部
10:25~11:10	リーウ'ェスー刈谷SC	岡崎西	マルヤスートラウ'ェツ	一色西尾
11:25~11:45	開会式 (スタジアムへ移動お願いします)			
12:10~12:55	刈谷SCー岡崎西	リーウ'ェス	トラウ'ェツー一色西尾	マルヤス
13:05~13:50	リーウ'ェスー上 地	刈谷SC	マルヤスートキワ jr	トラウ'ェツ
14:10~14:55	リーウ'ェスー岡崎西	上 地	マルヤスー一色西尾	トキワ jr
15:05~15:50	刈谷SCー上 地	岡崎西	トラウ'ェツートキワ jr	一色西尾

開会式及び閉会式は、
マスク着用、防寒着も準備の上
スパイク以外で参加ください。

予選リーグ組合せ表＜ A・B・C ピッチ ＞

Aブロック ＜龍北スタジアム Aピッチ(左側)＞

チーム名	トキワ	刈谷SS	リトルJ	亀城	勝	PK勝	PK負	勝点	差	順位
トキワ	/									
刈谷SS		/								
リトルJ			/							
亀城				/						

Bブロック ＜龍北スタジアム Bピッチ(右側)＞

チーム名	幸田	碧南	日進	南知多	勝	PK勝	PK負	勝点	差	順位
幸田	/									
碧南		/								
日進			/							
南知多				/						

Cブロック ＜サッカー・ラグビー場 Cピッチ(手前側)＞

チーム名	細川	下山	中央	小坂井	勝	PK勝	PK負	勝点	差	順位
細川	/									
下山		/								
中央			/							
小坂井				/						

予選リーグ組合せ表＜ D・E ピッチ ＞

Dブロック ＜サッカー・ラグビー場 Dピッチ(奥側)＞

チーム名	上 地	刈谷SC	リーヴェス	岡崎西	勝	PK勝	PK負	勝点	差	順位
上 地										
刈谷SC										
リーヴェス										
岡崎西										

Eブロック ＜多目的 Eピッチ＞

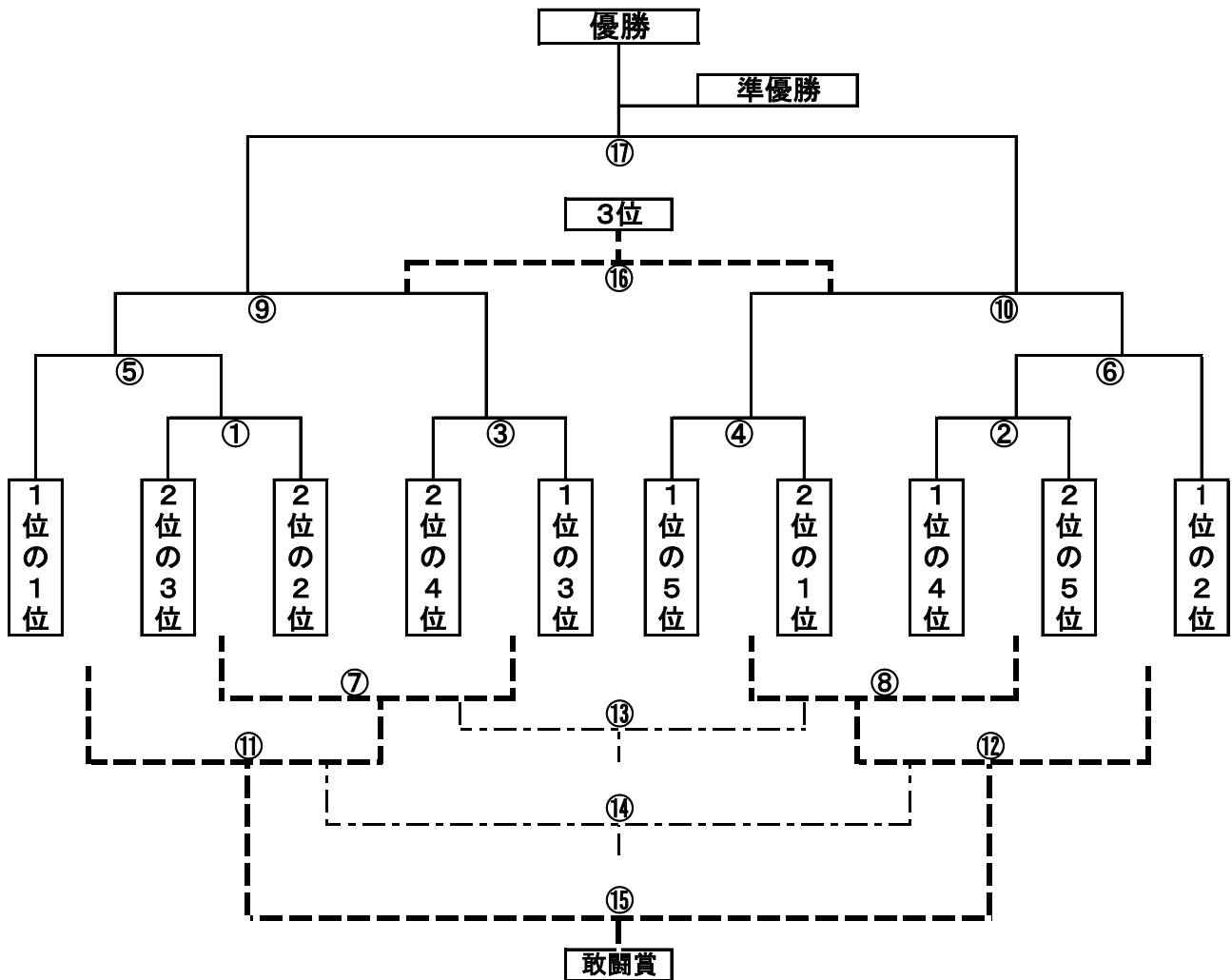
チーム名	トキワjr	一色西尾	マルヤス	トラヴェッツ	勝	PK勝	PK負	勝点	差	順位
トキワjr										
一色西尾										
マルヤス										
トラヴェッツ										

二日目 順位算出	ブロック 1位	ブロック 2位	ブロック 3位	ブロック 4位
1 位				
2 位				
3 位				
4 位				
5 位				

2日目順位決定戦 I (13日)

龍北スタジアム

決勝トーナメント(各ブロックの1位・2位チーム)



タイムスケジュール (会場・審判割)

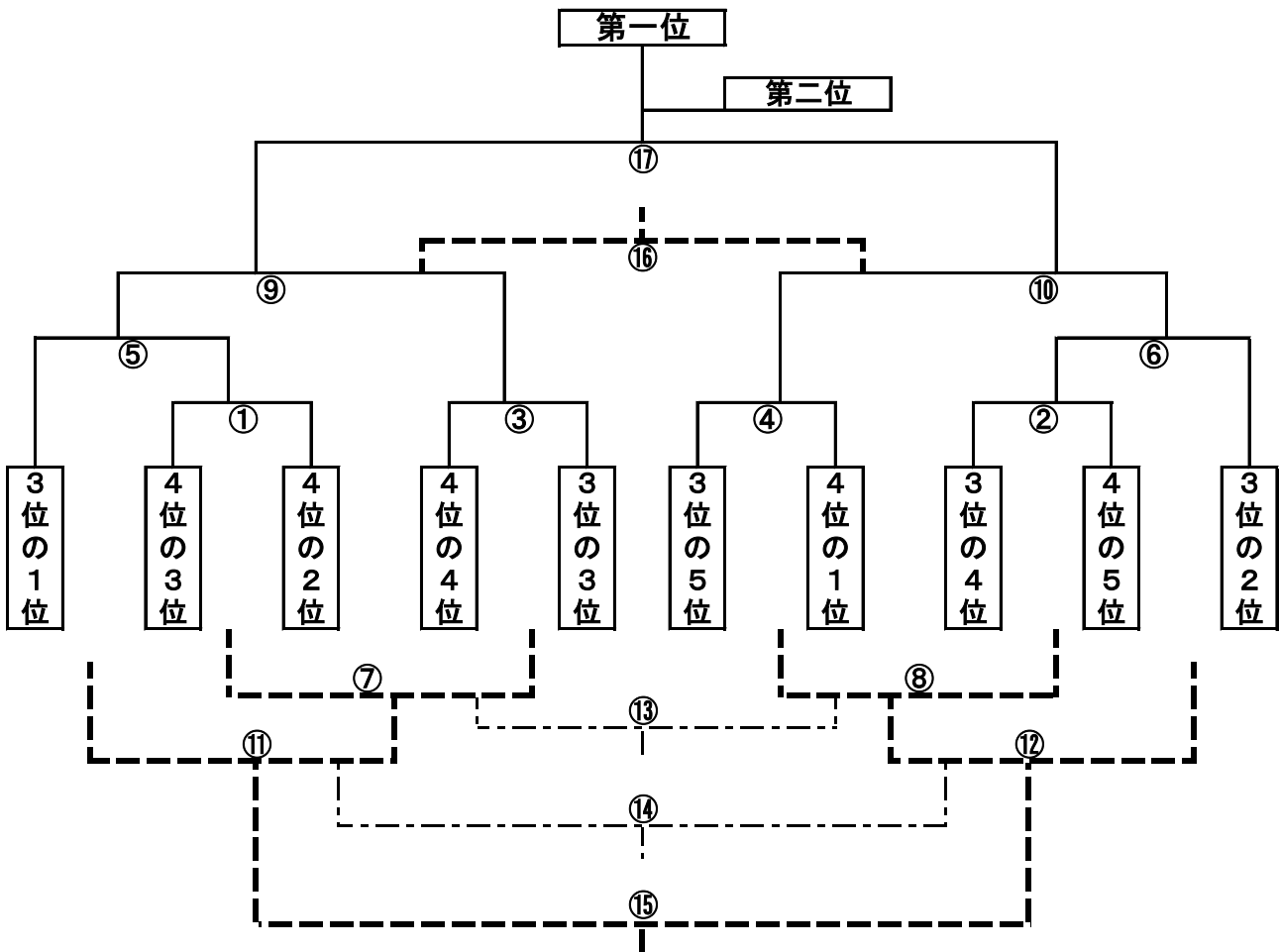
	試合時間		試合番号	Aピッチ(左)		試合番号	Bピッチ(右)		
	開始	終了		対戦	審判		対戦	審判	
第一試合	8:45	9:20	①	2-3位 x 2-2位	本部	②	1-4位 x 2-5位	本部	
第二試合	9:30	10:05	③	2-4位 x 1-3位	前勝ち	④	1-5位 x 2-1位	前勝ち	
第三試合	10:15	10:50	⑤	1-1位 x ①勝ち	前勝ち	⑥	②勝ち x 1-2位	前勝ち	
第四試合	11:00	11:35	⑦	①負け x ③負け	前勝ち	⑧	④負け x ②負け	前勝ち	
第五試合	11:50	12:25	⑨	⑤勝ち x ③勝ち	前勝ち	⑩	④勝ち x ⑥勝ち	前勝ち	
第六試合	12:35	13:10	⑪	⑤負け x ⑦勝ち	前勝ち	⑫	⑧勝ち x ⑥負け	前勝ち	
第七試合	13:20	13:55	⑬	⑦負け x ⑧負け	前勝ち				
第八試合	14:05	14:40	⑭	⑪負け x ⑫負け	前勝ち	⑮	⑪勝ち x ⑫勝ち	本部	
第九試合	14:55	15:30	⑰	⑨勝ち x ⑩勝ち	本部	⑯	⑨負け x ⑩負け	前勝ち	
	15:50			閉会式					

17:00撤収完了

2日目順位決定戦 II (13日)

サッカー・ラグビー場

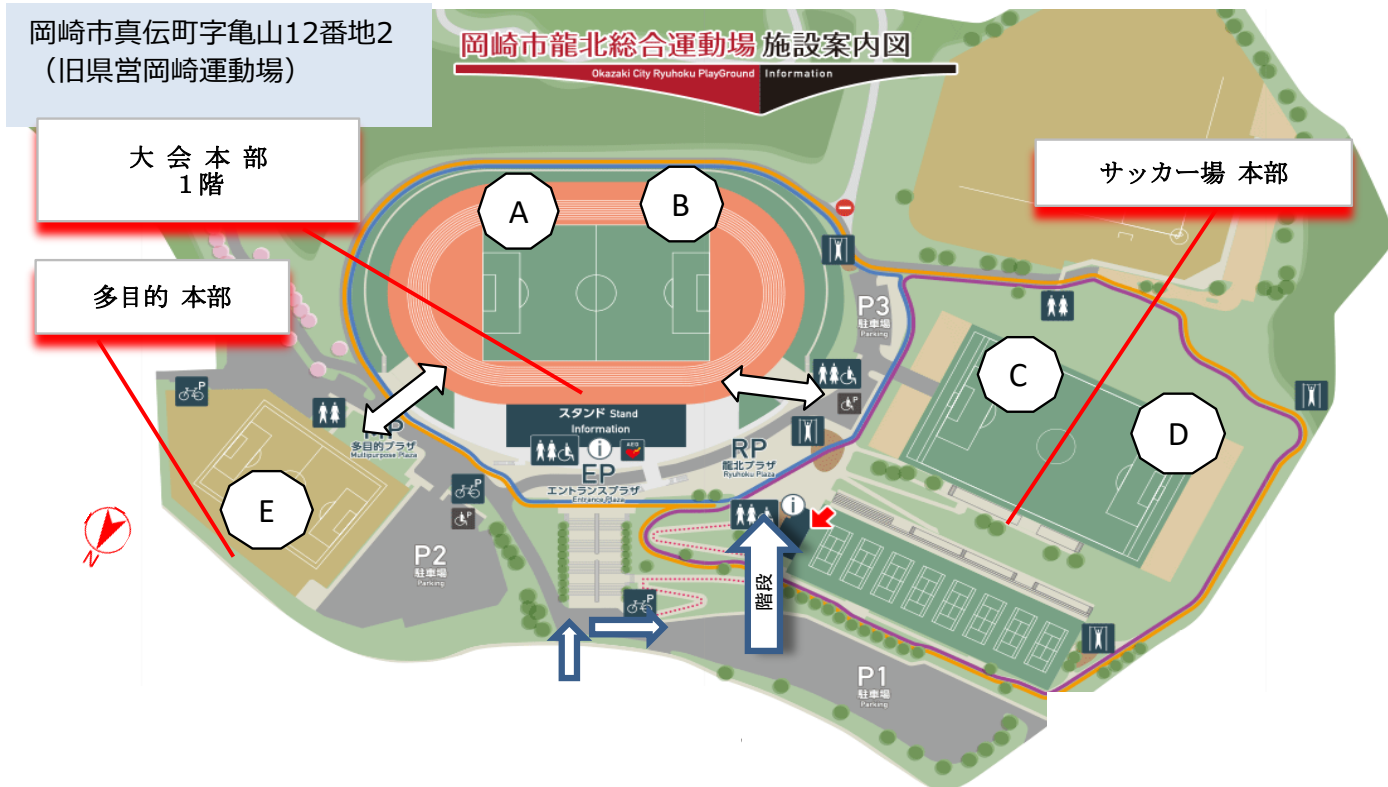
フレンドマッチトーナメント(各ブロックの3位・4位チーム)



タイムスケジュール (会場・審判割)

	試合時間		試合番号	Cピッチ(手前)		試合番号	Dピッチ(奥)	
	開始	終了		対戦	審判		対戦	審判
第一試合	8:45	9:20	①	4-3位 x 4-2位	本部	②	3-4位 x 4-5位	本部
第二試合	9:30	10:05	③	4-4位 x 3-3位	前勝ち	④	3-5位 x 4-1位	前勝ち
第三試合	10:15	10:50	⑤	3-1位 x ①勝ち	前勝ち	⑥	②勝ち x 3-2位	前勝ち
第四試合	11:00	11:35	⑦	①負け x ③負け	前勝ち	⑧	④負け x ②負け	前勝ち
第五試合	11:45	12:20	⑨	⑤勝ち x ③勝ち	前勝ち	⑩	④勝ち x ⑥勝ち	前勝ち
第六試合	12:30	13:05	⑪	⑤負け x ⑦勝ち	前勝ち	⑫	⑧勝ち x ⑥負け	前勝ち
第七試合	13:15	13:50	⑬	⑦負け x ⑧負け	前勝ち			
第八試合	14:00	14:35	⑭	⑪負け x ⑫負け	前勝ち	⑮	⑪勝ち x ⑫勝ち	本部
第九試合	14:50	15:25	⑰	⑨勝ち x ⑩勝ち	本部	⑯	⑨負け x ⑩負け	前勝ち
	15:50		閉会式 (スタジアムに移動お願いします)					

施設案内図及び注意事項



サッカー関係者駐車場は、P1(坂を上がる前に右折)になります。
 駐車場から階段を上がって会場にきてください。
 Aピッチ・EピッチチームはP2(坂を上がって左)をご利用ください。
 P3は、Cピッチ・Dピッチの指導者チーム2台までの駐車をお願いします。
 A・Bピッチへの出入りは、横の⇄をご利用下さい。正面エントランスは通行できません。
 開会式・閉会式の陸上競技場への移動は、⇄のところから入場ください。
 龍北スタジアムのチームは、2階観覧席が控え場所になります。(チーム名表記します)
 アップ場が限られています。次試合チーム優先で協力してご利用下さい。

