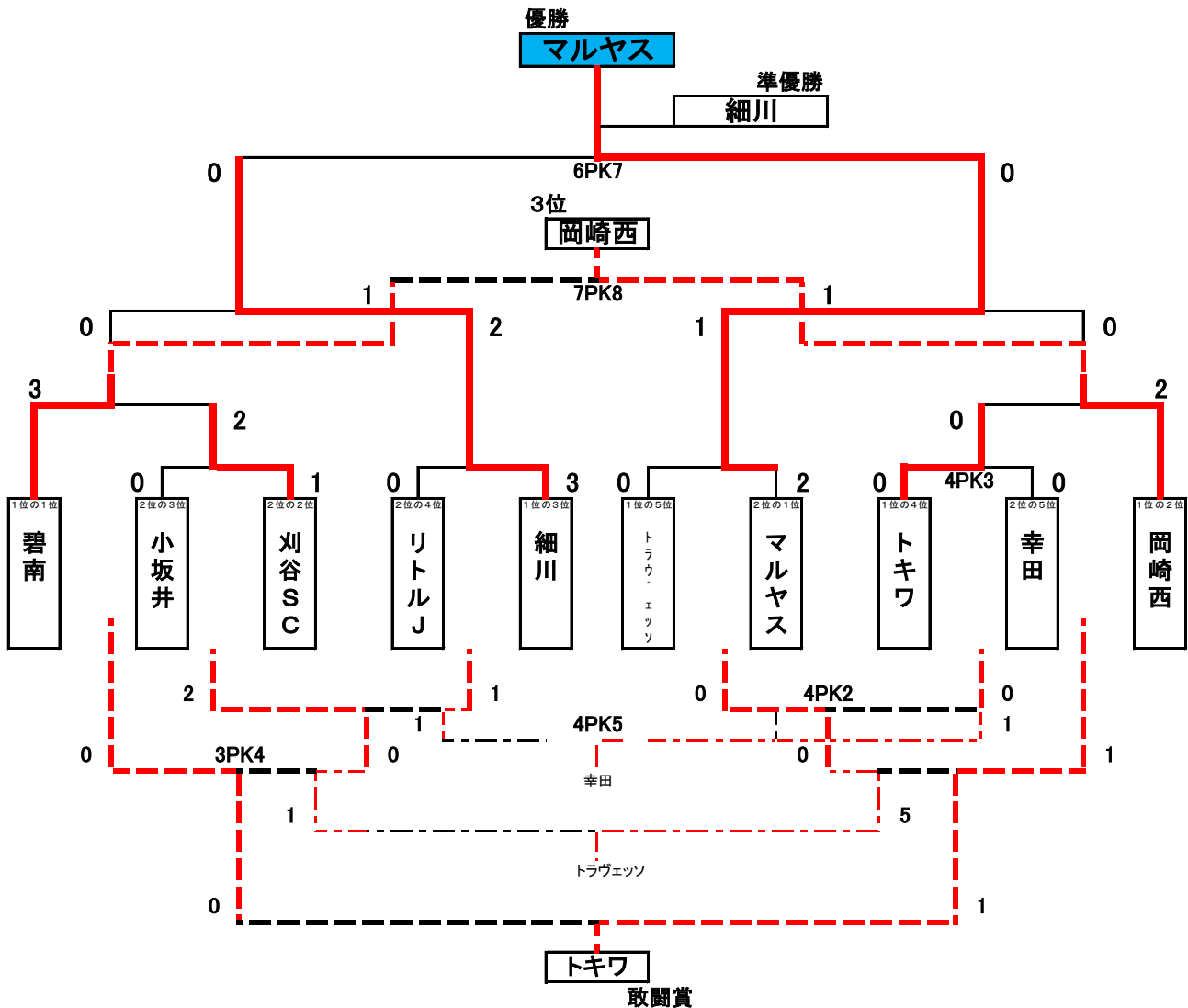


2日目順位決定戦 I (13日)

龍北スタジアム

決勝トーナメント(各ブロックの1位・2位チーム)



タイムスケジュール (会場・審判割)

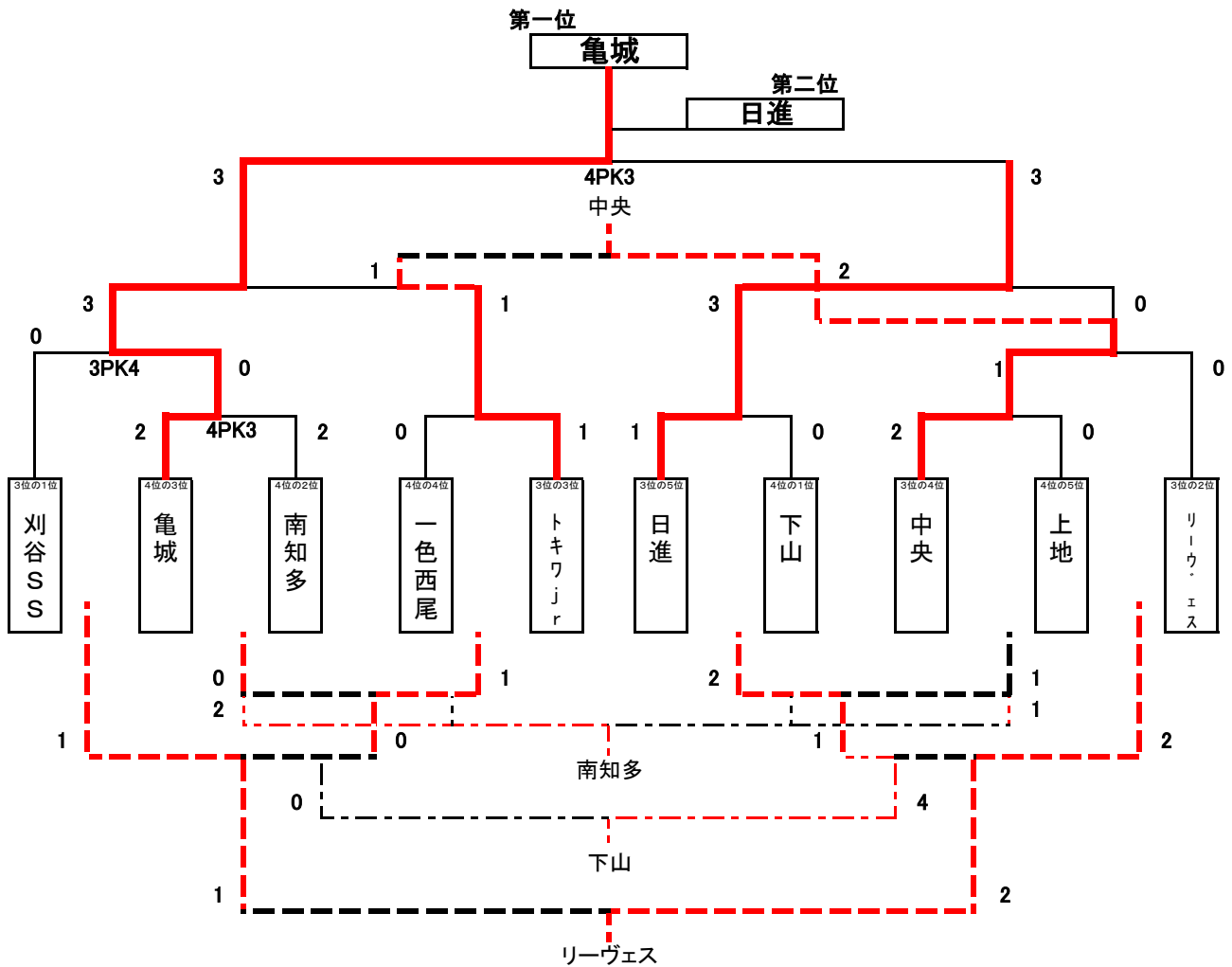
	試合時間		試合番号	Aピッチ(左)		試合番号	Bピッチ(右)		
	開始	終了		対戦	審判		対戦	審判	
第一試合	8:45	9:20	①	小坂井 x 刈谷SC	本部	②	トキワ x 幸田	本部	
第二試合	9:30	10:05	③	リトルJ x 細川	前勝ち	④	トラヴェッツ x マルヤス	前勝ち	
第三試合	10:15	10:50	⑤	碧南 x 刈谷SC	前勝ち	⑥	トキワ x 岡崎西	前勝ち	
第四試合	11:00	11:35	⑦	小坂井 x リトルJ	前勝ち	⑧	トラヴェッツ x 幸田	前勝ち	
第五試合	11:50	12:25	⑨	碧南 x 細川	前勝ち	⑩	マルヤス x 岡崎西	前勝ち	
第六試合	12:35	13:10	⑪	刈谷SC x 小坂井	前勝ち	⑫	トラヴェッツ x トキワ	前勝ち	
第七試合	13:20	13:55	⑬	リトルJ x 幸田	前勝ち				
第八試合	14:05	14:40	⑭	小坂井 x トラヴェッツ	前勝ち	⑮	刈谷SC x トキワ	本部	
第九試合	14:55	15:30	⑰	細川 x マルヤス	本部	⑯	碧南 x 岡崎西	前勝ち	
	15:50			閉会式					

17:00撤収完了

2日目順位決定戦 II (13日)

サッカー・ラグビー場

フレンドマッチトーナメント(各ブロックの3位・4位チーム)



タイムスケジュール (会場・審判割)

	試合時間		試合番号	Cピッチ(手前)		試合番号	Dピッチ(奥)	
	開始	終了		対戦	審判		対戦	審判
第一試合	8:45	9:20	①	亀城 x 南知多	本部	②	中央 x 上地	本部
第二試合	9:30	10:05	③	一色西尾 x トキワjr	前勝ち	④	日進 x 下山	前勝ち
第三試合	10:15	10:50	⑤	刈谷SS x 亀城	前勝ち	⑥	中央 x リーヴェス	前勝ち
第四試合	11:00	11:35	⑦	南知多 x 一色西尾	前勝ち	⑧	下山 x 上地	前勝ち
第五試合	11:45	12:20	⑨	亀城 x トキワjr	前勝ち	⑩	日進 x 中央	前勝ち
第六試合	12:30	13:05	⑪	刈谷SS x 一色西尾	前勝ち	⑫	下山 x リーヴェス	前勝ち
第七試合	13:15	13:50	⑬	南知多 x 上地	前勝ち			
第八試合	14:00	14:35	⑭	一色西尾 x 下山	前勝ち	⑮	刈谷SS x リーヴェス	本部
第九試合	14:50	15:25	⑰	亀城 x 日進	本部	⑯	トキワjr x 中央	前勝ち
	15:50		閉会式 (スタジアムに移動お願いします)					

16:40撤収完了

予選リーグ組合せ表 < A・B・C ピッチ >

Aブロック <龍北スタジアム Aピッチ(左側)>

チーム名	トキワ	刈谷SS	リトルJ	亀城	勝	PK勝	PK負	勝点	得点	失点	差	順位
トキワ	-	2 ○ 0	4 ○ 1	3 ○ 2	3	0	0	9	9	3	6	1
刈谷SS	0 ● 2	-	0 ● 4	4 ○ 1	1	0	0	3	4	7	-3	3
リトルJ	1 ● 4	4 ○ 0	-	1 ○ 0	2	0	0	6	6	4	2	2
亀城	2 ● 3	1 ● 4	0 ● 1	-	0	0	0	0	3	8	-5	4

Bブロック <龍北スタジアム Bピッチ(右側)>

チーム名	幸田	碧南	日進	南知多	勝	PK勝	PK負	勝点	得点	失点	差	順位
幸田	-	1 ● 4	2 ○ 1	4 ○ 1	2	0	0	6	7	6	1	2
碧南	4 ○ 1	-	10 ○ 0	5 ○ 0	3	0	0	9	19	1	18	1
日進	1 ● 2	0 ● 10	-	0 △ 0 6 PK 5	0	1	0	1.5	1	12	-11	3
南知多	1 ● 4	0 ● 5	0 ▲ 0 5 PK 6	-	0	0	1	0.5	1	9	-8	4

Cブロック <サッカー・ラグビー場 Cピッチ(手前側)>

チーム名	細川	下山	中央	小坂井	勝	PK勝	PK負	勝点	得点	失点	差	順位
細川	-	5 ○ 3	6 ○ 0	2 ○ 0	3	0	0	9	13	3	10	1
下山	3 ● 5	-	3 ▲ 3 2 PK 3	0 ● 4	0	0	1	0.5	6	12	-6	4
中央	0 ● 6	3 △ 3 3 PK 2	-	0 ● 2	0	1	0	1.5	3	11	-8	3
小坂井	0 ● 2	4 ○ 0	2 ○ 0	-	2	0	0	6	6	2	4	2

予選リーグ組合せ表 < D・E ピッチ >

Dブロック <サッカー・ラグビー場 Dピッチ(奥側)>

チーム名	上地	刈谷SC	リーヴェス	岡崎西	勝	PK勝	PK負	勝点	得点	失点	差	順位
上地	-	0 ● 6	1 ● 3	0 ● 6	0	0	0	0	1	15	-14	4
刈谷SC	6 ○ 0	-	1 ○ 0	0 ● 3	2	0	0	6	7	3	4	2
リーヴェス	3 ○ 1	0 ● 1	-	0 ● 6	1	0	0	3	3	8	-5	3
岡崎西	6 ○ 0	3 ○ 0	6 ○ 0	-	3	0	0	9	15	0	15	1

Eブロック <多目的 Eピッチ>

チーム名	トキワjr	一色西尾	マルヤス	トラウエツ	勝	PK勝	PK負	勝点	得点	失点	差	順位
トキワjr	-	2 ○ 1	0 ● 7	0 ● 1	1	0	0	3	2	9	-7	3
一色西尾	1 ● 2	-	0 ● 7	0 ● 2	0	0	0	0	1	11	-10	4
マルヤス	7 ○ 0	7 ○ 0	-	1 ▲ 1 4 PK 5	2	0	1	6.5	15	1	14	2
トラウエツ	1 ○ 0	2 ○ 0	1 △ 1 5 PK 4	-	2	1	0	7.5	4	1	3	1

初日順位

チーム名	ブロック1位	ブロック2位	ブロック3位	ブロック4位
1位	碧南	マルヤス	刈谷SS	下山
2位	岡崎西	刈谷SC	リーヴェス	南知多
3位	細川	小坂井	トキワjr	亀城
4位	トキワ	リトルJ	中央	一色西尾
5位	トラウエツ	幸田	日進	上地