

第31回 岡崎フレンドマッチ

(トキワカップ) サッカー大会

TOKIWA



Speed Skill Spirit

- 期 日 2023年3月11日(土) 12日(日)
- 場 所 岡崎市龍北総合運動場
龍北スタジアム(天然芝)・サッカーラグビー場(人工芝)
野球場(クレー)・多目的運動場(クレー)
- 主 催 トキワ少年サッカースクール
- 後 援 愛 知 県
愛知県教育委員会
公益財団法人 愛知県教育・スポーツ振興財団
愛 知 県 議 会
岡崎市教育委員会
中 日 新 聞 社
岡崎南ロータリークラブ
中日総合サービス・岡崎ホームニュース
岡崎サッカー協会
- 協 賛 アルペン岡崎店
デジコガボックス
- 協 力 岡崎サッカー協会 4種委員会
トキワ少年サッカースクール父母会

式 次 第

開会式

於 龍北スタジアム
(全チーム参加)
3月11日(土)
11:50~

1. 選手整列
2. 開会宣言
3. 大会委員長挨拶
4. 来賓挨拶
5. 優勝トロフィー返還
6. 選手宣誓

閉会式

於 龍北スタジアム
(全チーム参加)
3月12日(日)
15:20~
(最終試合終了15分後)

1. 選手整列
2. 成績発表
3. 表彰
4. 来賓挨拶
5. 大会委員長挨拶
6. 閉会宣言

大 会 役 員

大会委員長 野口 泰彦

大会副委員長 宮下 健吾

実行委員 大竹伸之 村越雅行 堀内健 中川健太
小寺広規 尾崎智紘 高木秀彰 北 恭一
楠葉誠 高井正彦 柳原洋祐 長尾剛
小木曾貴人 石原茂樹 浅井浩晃 柴田亮二
糸 拓弥 伊奈千明 細川雅矢
柚木隆宏 齋藤裕 有吉祐樹 今井雅浩
中根圭透 渡邊一史 齋藤知子
城殿宏之 木下祐介 蜂須賀友美

審判委員長 齊藤 孝泰
副委員長 長尾 剛

趣 旨

少年時代のサッカー競技最後の思い出づくりと、未来に向けて、強靱で健全な心身の育成
そして、参加チームの親睦、技術の向上ならびにサッカーの普及・活性化に寄与する。

参 加 チ ー ム (3 2)

| | | (略 称) | |
|-----|------|----------------------|--------|
| 静岡県 | 浜松市 | 雄踏・篠原サッカースポーツ少年団 | 雄踏篠原 |
| " | " | 神久呂サッカースポーツ少年団 | 神久呂 |
| 滋賀県 | 長浜市 | 南郷里 F V | 南郷里 |
| 岐阜県 | 美濃市 | 美濃サッカースポーツ少年団 | 美濃 |
| " | 養老郡 | 養老キッカーズ | 養老 |
| 福井県 | 坂井市 | 三国 J S C | 三国 |
| 愛知県 | 知多郡 | 南知多サッカー・スポーツ少年団 | 南知多 |
| " | 春日井市 | 春日井白山サッカースポーツ少年団 | 春日井 |
| " | 日進市 | 愛知日進少年サッカークラブ | 日進 |
| " | 豊橋市 | F C 豊橋リトル J セレソン | リトル J |
| " | " | リベラル豊橋 F C | リベラル |
| " | " | 豊橋南プレツァ F C | プレツァ |
| " | 豊川市 | 小坂井フットボールクラブ | 小坂井 |
| " | 蒲郡市 | 蒲郡 F C マリナーズ | マリナーズ |
| " | 豊田市 | 下山 F C | 下山 |
| " | " | トヨタ少年サッカースクール | トヨタ |
| " | 刈谷市 | 刈谷サッカークラブ | 刈谷 S C |
| " | " | 亀城フットボールクラブ | 亀城 |
| " | " | 刈谷サッカースクール | 刈谷 S S |
| " | " | 刈谷トラヴェッツォサッカークラブ | トラヴェツ |
| " | 西尾市 | 一色・西尾サッカークラブ | 一色西尾 |
| " | " | F C リーヴェス | リーヴェス |
| " | " | 西尾少年サッカースクール | 西尾 S S |
| " | 碧南市 | 碧南フットボールクラブ | 碧南 |
| " | 額田郡 | 幸田ジュニアフットボールクラブ | 幸田 |
| " | 岡崎市 | 岡崎上地フットボールクラブ | 上地 |
| " | " | 細川少年サッカークラブ | 細川 |
| " | " | 岡崎中央サッカースクール | 中央 |
| " | " | 岡崎西サッカースポーツ少年団 | 岡崎西 |
| " | " | マルヤスフットボールクラブ'83ジュニア | マルヤス |
| " | " | トキワ少年サッカースクール | トキワ |
| " | " | トキワ少年サッカースクール U 1 1 | トキワ jr |

新型コロナウイルス対策について

- ☆ コロナ感染拡大防止のため、下記対応策にご協力をお願いします。
- ・会場内でのマスク着用とソーシャルディスタンスの確保及び大声での応援の禁止
 - ・当日の体調が思わしくない方、また濃厚接触者判定の場合、参加ご遠慮をお願いします（ご来場者全員）

大会要項

1. 競技規則

- 1) 日本サッカー協会「サッカー競技規則 2022/23」に準ずる。(一部ローカルルール)
- 2) 試合球は検定4号ボールとし、各チームで試合前に準備すること。
- 3) 選手交代は、アウトオブプレー中に主審の許可を得て行う。交替した選手でも再度プレーできる。
- 4) ゲームは11人制で、登録人数の上限は設けない。
- 5) 警告、退場は、その試合のみとし、次の試合には持ち越さない。
- 6) ピッチサイズは68mX50m、PA12m、GA4m、PM8m、CC7m、少年用ゴールを使用する。
- 7) アンダーの色は問いませんが、チーム内同色とし、ビブスは禁止と致します。
- 8) GKはFPと違ったユニフォームの着用をしてください。

2. 参加資格

- 1) 選手は、スポーツ傷害保険の加入者であること。
- 2) 選手は健康であり、且つ保護者の同意が得られていること。

3. 競技方法

- 1) 32チームを8ブロックに分け、ブロック別に予選リーグ3試合を行う。
- 2) 予選リーグの結果により、2日目は、順位トーナメントを行う。
- 3) 競技時間 初日予選リーグは 40分(20-5-20)
2日目 すべての試合を 30分(15-5-15) とする。
- 4) 各試合で会場が変わります。事前に移動先の確認をお願いします。

4. 順位決定方法

- 1) 初日予選リーグ
同点の場合は、各チーム3人によるPK戦とする(4人目以降サドン・デス)。
① 勝ち3点、PK勝1.5点、PK負け0.5点の合計勝点によりブロック毎の順位を決定する。
② 同リーグ内、勝点で並んだ場合は得失点差、総得点、コイントスにより順位を決定する。
- 2) 2日目順位別トーナメント
① 同点の場合は、各チーム5人によるPK戦とする(6人目以降サドン・デス)。
② 決勝戦のみ同点の場合、前後半5分ずつの延長戦を行い勝者を決定する。
それでも決しない場合、各チーム5名によるPK戦とする(6人目以降サドン・デス)。

5. 表彰

- | | |
|--------------------|--------------------------|
| 1) 優勝チーム | 優勝カップ(持ち回り)、賞状、盾、メダル(20) |
| 2) 準優勝・第3位チーム | 賞状、盾、メダル(20) |
| 3) 敢闘賞(1位リーグの下位勝者) | 賞状 |
| 4) 2位トーナメント1位 | 賞状、盾 |
| 5) 3位トーナメント1位 | 賞状、盾 |
| 6) 4位トーナメント1位 | 賞状、盾 |
| 7) フェアプレー賞(各チーム1名) | メダル(32) |

6. 審判

- 1) 審判は交流目的もあり各チームの帯同審判員で行い、主審・副審共に審判服を必ず着用下さい。
- 2) 主審の方は、試合前に本部へ審判カードを取りに来て下さい。
- 3) 主審は組合せ表に表示したチームが担当し、試合終了後試合結果を本部席へ報告下さい。
- 4) 副審は対戦チームより各1名が担当し、試合開始5分前に試合ピッチへ引率下さい。
また選手の健康状態、爪、スパイク、すねあて確認を行い、副審を行いながらのコーチングや身びいきの無いフェアなジャッジに心がけてください。
- 5) 1位トーナメント決勝戦の審判については、主審・副審共に主催者側で対応します。

7. 確認事項

- 1) 参加には常時指導、監督し得る責任者が帯同して下さい。
- 2) 借用施設以外への立ち入りは行わないように十分注意して下さい。
- 3) 万々に備えて各チームにて救急医薬品等準備して下さい。
- 4) 駐車台数には限りがございます。各チーム10台以内を目処にご来場お願いいたします。
朝は誘導員を配置させていただきます。

参加費 10,000円 (各チーム第一試合会場本部にて受付・お支払いをお願いいたします。)

1日目(予選リーグ) タイムスケジュールと主審担当(11日)

| | 20-5-20 | 陸上 Aピッチ(左) | 主審 | 陸上 Bピッチ(右) | 主審 | サッカー場 Cピッチ(手前) | 主審 | サッカー場 Dピッチ(奥) | 主審 |
|---|-------------|--------------|-------|------------|------|----------------|-------|---------------|-------|
| ① | 9:00-9:50 | トキワ - トヨタ | 本部 | 神久呂 - 小坂井 | 本部 | 上地 - 下山 | 本部 | リーヴェス - リトルJ | 本部 |
| ② | 9:55-10:45 | 春日井 - マリナーズ | トキワ | マルヤス - 碧南 | 神久呂 | 美濃 - プレッツァ | 上地 | 岡崎西 - 西尾SS | リーヴェス |
| ③ | 10:50-11:40 | トキワjr - 一色西尾 | 春日井 | 南知多 - 三国 | マルヤス | トキワ - 神久呂 | 美濃 | トヨタ - 小坂井 | 岡崎西 |
| | 11:50-12:10 | 開会式 | | 開会式 | | 開会式 | | 開会式 | |
| ④ | 12:30-13:20 | 刈谷SS - 雄踏篠原 | トキワjr | 中央 - 春日井 | 南知多 | トラヴェッツ - マリナーズ | 養老 | マルヤス - 美濃 | トヨタ |
| ⑤ | 13:25-14:15 | 幸田 - 日進 | 南郷里 | 刈谷SC - 養老 | 中央 | トキワjr - 南知多 | マルヤス | 一色西尾 - 三国 | トキワ |
| ⑥ | 14:20-15:10 | 下山 - リーヴェス | 幸田 | 細川 - 雄踏篠原 | 刈谷SC | 刈谷SS - リベラール | トキワjr | 中央 - マリナーズ | 一色西尾 |
| ⑦ | 15:15-16:05 | 岡崎西 - 南郷里 | 下山 | 西尾SS - 亀城 | 雄踏篠原 | 幸田 - 養老 | 刈谷SS | 刈谷SC - 日進 | マリナーズ |

| | 20-5-20 | 野球場 Eピッチ(手前) | 主審 | 野球場 Fピッチ(奥) | 主審 | 多目的 Gピッチ | 主審 |
|---|-------------|--------------|--------|--------------|-------|-------------|------|
| ① | 9:00-9:50 | 細川 - 刈谷SS | 本部 | リベラール - 雄踏篠原 | 本部 | 中央 - トラヴェッツ | 本部 |
| ② | 9:55-10:45 | 亀城 - 南郷里 | 細川 | 幸田 - 刈谷SC | リベラール | 日進 - 養老 | 中央 |
| ③ | 10:50-11:40 | 上地 - リーヴェス | 亀城 | 下山 - リトルJ | 幸田 | 細川 - リベラール | 日進 |
| | 11:50-12:10 | 開会式 | | 開会式 | | 開会式 | |
| ④ | 12:30-13:20 | 碧南 - プレッツァ | 上地 | 岡崎西 - 亀城 | 養老 | 西尾SS - 南郷里 | 細川 |
| ⑤ | 13:25-14:15 | トキワ - 小坂井 | 碧南 | トヨタ - 神久呂 | 岡崎西 | 上地 - リトルJ | 西尾SS |
| ⑥ | 14:20-15:10 | トラヴェッツ - 春日井 | 小坂井 | マルヤス - プレッツァ | 三国 | 碧南 - 美濃 | リトルJ |
| ⑦ | 15:15-16:05 | トキワjr - 三国 | トラヴェッツ | 一色西尾 - 南知多 | プレッツァ | - | |

第三試合終了後

全チーム陸上競技場に

速やかに集合をお願いします。

(暖かい服装でマスク着用)

予選リーグ組合せ表 < A・B・C・D ブロック >

Aブロック

| | トキワ | トヨタ | 神久呂 | 小坂井 | 勝ち | PK勝 | PK負 | 負け | 勝ち点 | 総得点 | 総失点 | 得失点差 | 順位 |
|-----|-----|-----|-----|-----|----|-----|-----|----|-----|-----|-----|------|----|
| トキワ | | - | - | - | | | | | | | | | |
| トヨタ | - | | - | - | | | | | | | | | |
| 神久呂 | - | - | | - | | | | | | | | | |
| 小坂井 | - | - | - | | | | | | | | | | |

Bブロック

| | 上地 | 下山 | リーウ`ェス | リトルJ | 勝ち | PK勝 | PK負 | 負け | 勝ち点 | 総得点 | 総失点 | 得失点差 | 順位 |
|--------|----|----|--------|------|----|-----|-----|----|-----|-----|-----|------|----|
| 上地 | | - | - | - | | | | | | | | | |
| 下山 | - | | - | - | | | | | | | | | |
| リーウ`ェス | - | - | | - | | | | | | | | | |
| リトルJ | - | - | - | | | | | | | | | | |

Cブロック

| | 細川 | 刈谷SS | リベラル | 雄踏篠原 | 勝ち | PK勝 | PK負 | 負け | 勝ち点 | 総得点 | 総失点 | 得失点差 | 順位 |
|------|----|------|------|------|----|-----|-----|----|-----|-----|-----|------|----|
| 細川 | | - | - | - | | | | | | | | | |
| 刈谷SS | - | | - | - | | | | | | | | | |
| リベラル | - | - | | - | | | | | | | | | |
| 雄踏篠原 | - | - | - | | | | | | | | | | |

Dブロック

| | 中央 | トラウ`ェツ | 春日井 | マリナーズ` | 勝ち | PK勝 | PK負 | 負け | 勝ち点 | 総得点 | 総失点 | 得失点差 | 順位 |
|--------|----|--------|-----|--------|----|-----|-----|----|-----|-----|-----|------|----|
| 中央 | | - | - | - | | | | | | | | | |
| トラウ`ェツ | - | | - | - | | | | | | | | | |
| 春日井 | - | - | | - | | | | | | | | | |
| マリナーズ` | - | - | - | | | | | | | | | | |

予選リーグ組合せ表 < E・F・G・H ブロック >

Eブロック

| | マルヤス | 碧南 | 美濃 | プレツァ | 勝ち | PK勝 | PK負 | 負け | 勝ち点 | 総得点 | 総失点 | 得失点差 | 順位 |
|------|------|----|----|------|----|-----|-----|----|-----|-----|-----|------|----|
| マルヤス | - | - | - | - | | | | | | | | | |
| 碧南 | - | - | - | - | | | | | | | | | |
| 美濃 | - | - | - | - | | | | | | | | | |
| プレツァ | - | - | - | - | | | | | | | | | |

Fブロック

| | 岡崎西 | 西尾SS | 亀城 | 南郷里 | 勝ち | PK勝 | PK負 | 負け | 勝ち点 | 総得点 | 総失点 | 得失点差 | 順位 |
|------|-----|------|----|-----|----|-----|-----|----|-----|-----|-----|------|----|
| 岡崎西 | - | - | - | - | | | | | | | | | |
| 西尾SS | - | - | - | - | | | | | | | | | |
| 亀城 | - | - | - | - | | | | | | | | | |
| 南郷里 | - | - | - | - | | | | | | | | | |

Gブロック

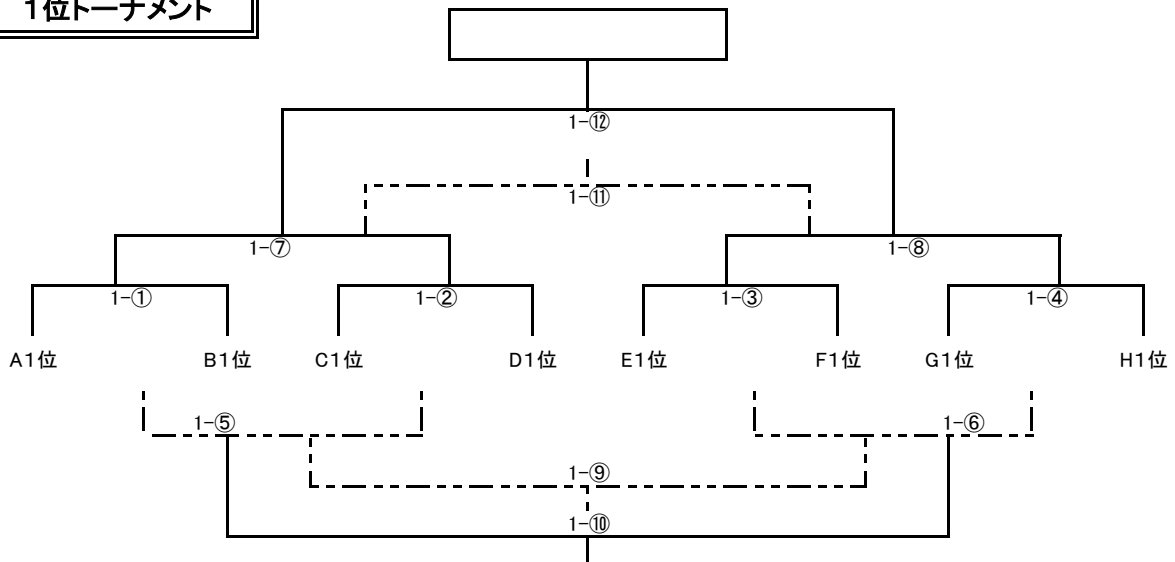
| | 幸田 | 刈谷SC | 日進 | 養老 | 勝ち | PK勝 | PK負 | 負け | 勝ち点 | 総得点 | 総失点 | 得失点差 | 順位 |
|------|----|------|----|----|----|-----|-----|----|-----|-----|-----|------|----|
| 幸田 | - | - | - | - | | | | | | | | | |
| 刈谷SC | - | - | - | - | | | | | | | | | |
| 日進 | - | - | - | - | | | | | | | | | |
| 養老 | - | - | - | - | | | | | | | | | |

Hブロック

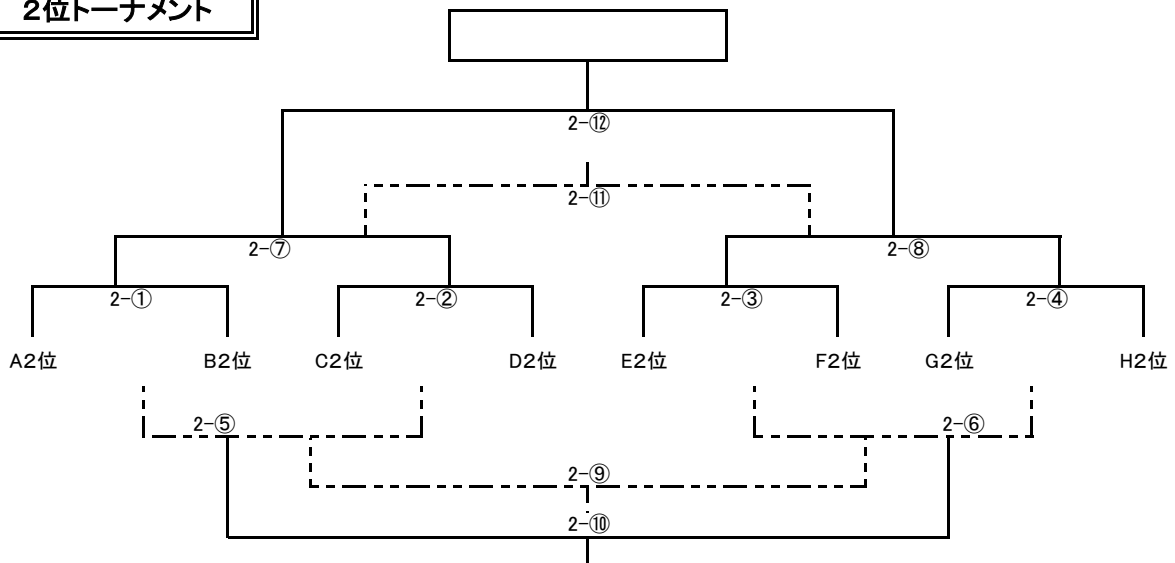
| | トキワjr | 一色西尾 | 南知多 | 三國 | 勝ち | PK勝 | PK負 | 負け | 勝ち点 | 総得点 | 総失点 | 得失点差 | 順位 |
|-------|-------|------|-----|----|----|-----|-----|----|-----|-----|-----|------|----|
| トキワjr | - | - | - | - | | | | | | | | | |
| 一色西尾 | - | - | - | - | | | | | | | | | |
| 南知多 | - | - | - | - | | | | | | | | | |
| 三國 | - | - | - | - | | | | | | | | | |

2日目順位別トーナメント(予選1位・2位・3位)(12日)

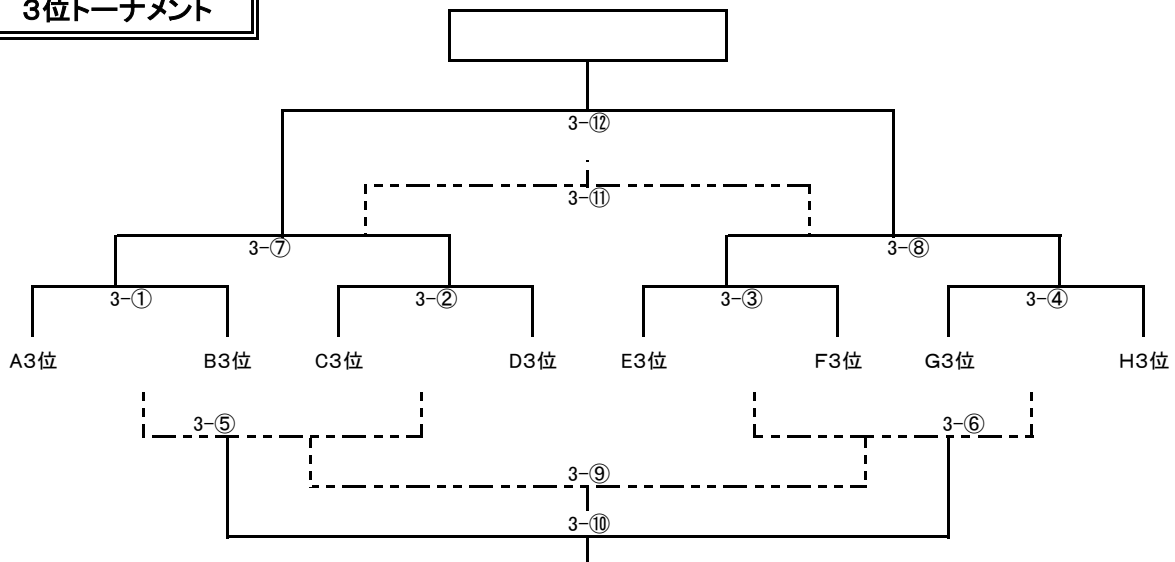
1位トーナメント



2位トーナメント

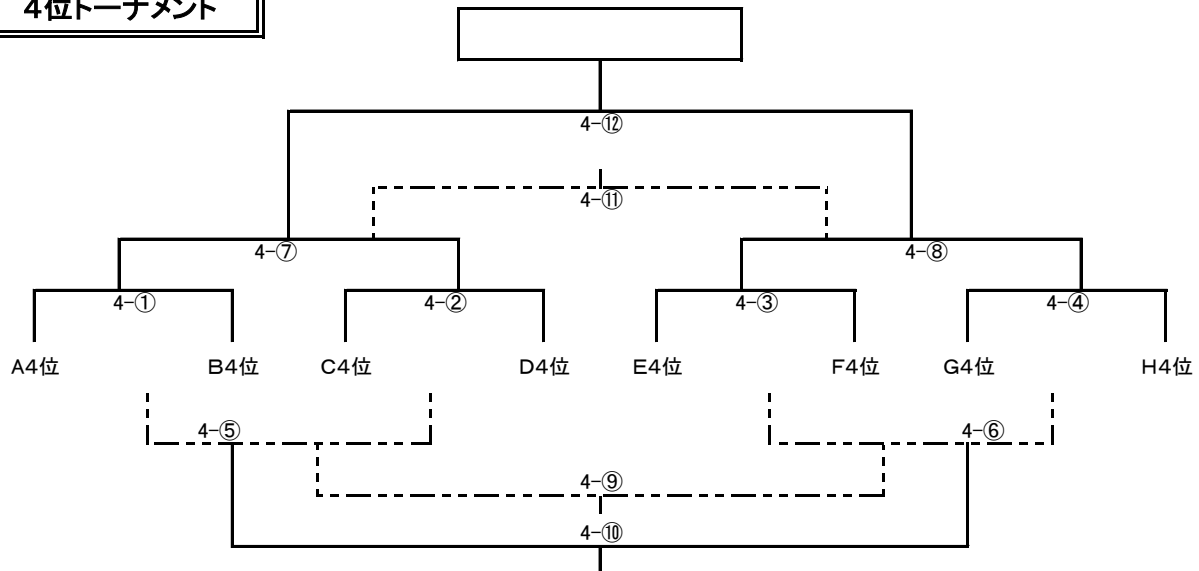


3位トーナメント



2日目順位別トーナメント(予選4位)(12日)

4位トーナメント



タイムスケジュール(試合・審判)

| 15-5-15 | 試合 番号 | 陸上 Aピッチ(左) | | 試合 番号 | 陸上 Bピッチ(右) | |
|------------------|----------|-------------|-----|----------|-------------|-----|
| | | 対戦 | 主審 | | 対戦 | 主審 |
| 第1試合 9:00-9:40 | 2-① | A2位 - B2位 | 本部 | 2-② | C2位 - D2位 | 本部 |
| 第2試合 9:50-10:30 | 1-① | A1位 - B1位 | 前負け | 1-② | C1位 - D1位 | 前負け |
| 第3試合 10:40-11:20 | 1-③ | E1位 - F1位 | 前負け | 1-④ | G1位 - H1位 | 前負け |
| 3-② ○11:00-11:40 | | | | | | |
| 第4試合 11:30-12:10 | 1-⑤ | 1-①負 - 1-②負 | 前勝ち | 1-⑥ | 1-③負 - 1-④負 | 前勝ち |
| 4-② ○11:50-12:30 | | | | | | |
| 第5試合 12:20-13:00 | 1-⑦ | 1-①勝 - 1-②勝 | 前負け | 1-⑧ | 1-③勝 - 1-④勝 | 前負け |
| 5-② ○12:40-13:20 | | | | | | |
| 第6試合 13:10-13:50 | 1-⑨ | 1-⑤負 - 1-⑥負 | 前負け | 1-⑩ | 1-⑤勝 - 1-⑥勝 | 前負け |
| 6-② ○13:30-14:10 | | | | | | |
| 第7試合 14:20-15:00 | 1-⑫ | 1-⑦勝 - 1-⑧勝 | 本部 | 1-⑪ | 1-⑦負 - 1-⑧負 | 前負け |
| 閉会式 15:20~ | | | | | | |

閉会式・表彰式は
暖かい服装で
マスク着用で
参加してください

| 15-5-15 | 試合 番号 | サッカー場 Cピッチ(手前) | | 試合 番号 | サッカー場 Dピッチ(奥) | |
|------------------|----------|----------------|-----|----------|---------------|-----|
| | | 対戦 | 主審 | | 対戦 | 主審 |
| 第1試合 9:00-9:40 | 2-③ | E2位 - F2位 | 本部 | 2-④ | G2位 - H2位 | 本部 |
| 第2試合 9:50-10:30 | 3-③ | E3位 - F3位 | 前負け | 3-④ | G3位 - H3位 | 前負け |
| 第3試合 10:40-11:20 | 2-⑤ | 2-①負 - 2-②負 | 前負け | 2-⑥ | 2-③負 - 2-④負 | 前負け |
| 3-② ○11:00-11:40 | | | | | | |
| 第4試合 11:30-12:10 | 2-⑦ | 2-①勝 - 2-②勝 | 前負け | 2-⑧ | 2-③勝 - 2-④勝 | 前負け |
| 4-② ○11:50-12:30 | | | | | | |
| 第5試合 12:20-13:00 | 3-⑦ | 3-①勝 - 3-②勝 | 前負け | 3-⑧ | 3-③勝 - 3-④勝 | 前負け |
| 5-② ○12:40-13:20 | | | | | | |
| 第6試合 13:10-13:50 | 2-⑨ | 2-⑤負 - 2-⑥負 | 前負け | 2-⑩ | 2-⑤勝 - 2-⑥勝 | 前負け |
| 6-② ○13:30-14:10 | | | | | | |
| 第7試合 14:20-15:00 | 2-⑫ | 2-⑦勝 - 2-⑧勝 | 前負け | 2-⑪ | 2-⑦負 - 2-⑧負 | 前負け |
| 閉会式 15:20~ | | | | | | |

最終試合終了後、スタジアムに移動をお願いします

| 15-5-15 | 試合 番号 | 野球場 Eピッチ(手前) | | 試合 番号 | 野球場 Fピッチ(奥) | | 試合 番号 | 多目的 Gピッチ | |
|------------------|----------|--------------|-----|----------|-------------|-----|----------|-------------|-----|
| | | 対戦 | 主審 | | 対戦 | 主審 | | 対戦 | 主審 |
| 第1試合 9:00-9:40 | 4-① | A4位 - B4位 | 本部 | 4-② | C4位 - D4位 | 本部 | 4-③ | E4位 - F4位 | 本部 |
| 第2試合 9:50-10:30 | 4-④ | G4位 - H4位 | 前負け | 3-① | A3位 - B3位 | 前負け | 3-② | C3位 - D3位 | 前負け |
| 第3試合 10:40-11:20 | | | | | | | | | |
| 3-② ○11:00-11:40 | 4-⑤ | 4-①負 - 4-②負 | 前勝ち | 4-⑥ | 4-③負 - 4-④負 | 前勝ち | 3-⑤ | 3-①負 - 3-②負 | 前勝ち |
| 第4試合 11:30-12:10 | | | | | | | | | |
| 4-② ○11:50-12:30 | 4-⑦ | 4-①勝 - 4-②勝 | 前負け | 4-⑧ | 4-③勝 - 4-④勝 | 前負け | 3-⑥ | 3-③負 - 3-④負 | 前負け |
| 第5試合 12:20-13:00 | | | | | | | | | |
| 5-② ○12:40-13:20 | 4-⑨ | 4-⑤負 - 4-⑥負 | 前負け | 4-⑩ | 4-⑤勝 - 4-⑥勝 | 前負け | | | |
| 第6試合 13:10-13:50 | | | | | | | | | |
| 6-② ○13:30-14:10 | 4-⑪ | 4-⑦負 - 4-⑧負 | 前負け | 4-⑫ | 4-⑦勝 - 4-⑧勝 | 前負け | 3-⑨ | 3-⑤負 - 3-⑥負 | 前勝ち |
| 第7試合 14:20-15:00 | 3-⑫ | 3-⑦勝 - 3-⑧勝 | 前負け | 3-⑪ | 3-⑦負 - 3-⑧負 | 前負け | 3-⑩ | 3-⑤勝 - 3-⑥勝 | 前負け |
| 閉会式 15:20~ | | | | | | | | | |

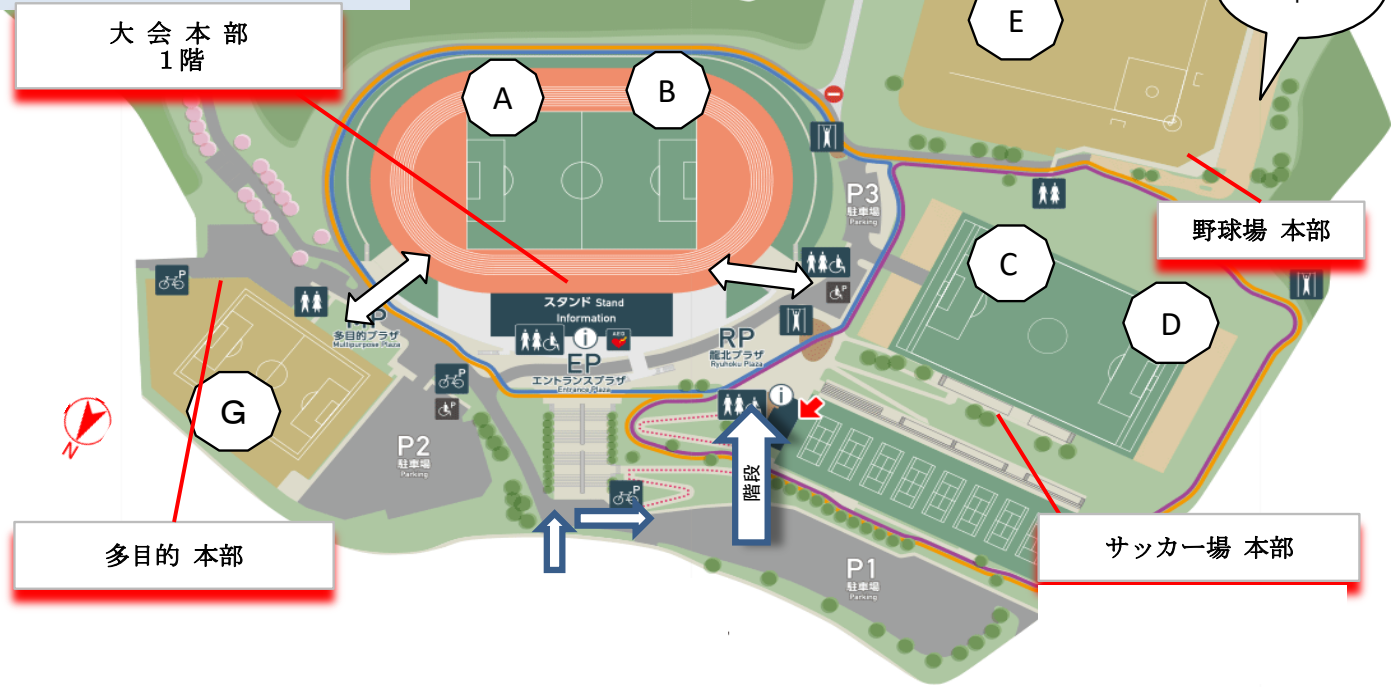
最終試合終了後、スタジアムに移動をお願いします

施設案内図及び注意事項

岡崎市真伝町字亀山12番地2
(旧県営岡崎運動場)

岡崎市龍北総合運動場 施設案内図

Okazaki City Ryuhoku PlayGround Information



サッカー関係者駐車場は、P1(坂を上がる前に右折)になります。
 駐車場から階段を上がって会場にきてください。Cピッチ・Dピッチのチームはここに駐車ください。
 第一試合のAピッチ・BピッチチームはP2(坂を上げて左)をご利用ください。
 P3は、Cピッチ・Dピッチの指導者チーム2台までの駐車をお願いします。
 第一試合Eピッチ・Fピッチチームはチーム3台まで野球場まで下りた駐車場をお願いします。
 開会式・閉会式の陸上競技場への移動は、⇄のところから入場ください。
 龍北スタジアムの観戦は、2階観覧席からお願いします。左右からご入場ください。
 アップ場が限られています。次試合チーム優先で協力してご利用下さい。

TOKIWA.
Instagram

