

第32回 4年生 少年サッカー雄踏大会



- サッカーボール
- YUTO 頭文字 Yをセンターから下に突き抜けるイメージ
- は雄踏の自然、山と浜名湖
- 剣は雄踏の名前の元になった日本武尊の持っていた守護の剣「草薙剣」
- ボールの軌道軌道を輝く星で表現
- 炎は激しさを意味する

期 日 2024（令和6）年8月3日（土）・4日（日）

会 場 雄踏総合公園グラウンド

主 催 雄踏サッカースポーツ少年団

後 援 中日新聞東海本社

（予定） 浜松市スポーツ協会雄踏支部

一般社団法人 静岡県サッカー協会西部支部4種委員会

大会日程

2024(令和6)年8月3日(土)

試合開始	午前9時
開会式	開催しません
試合	予選

8月4日(日)

試合開始	午前8時30分
試合	順位決定戦
閉会式	開催しません

※各チーム試合終了後、優秀選手等の表彰を行いますので、本部にお越しください

大会会長 江馬 正信

大会副会長 加茂 裕康

実行委員	野田 篤司	嶋 儀範	和久田 清	津田 謹郎
	澤木 徹	植田 貴城	澤木 綜一郎	鈴木 定夫

審判長 江馬 正信

協力 雄踏父親サッカー、FC雄踏

* 開会式、閉会式は行いません。

受付を試合30分前又は、9時30分までに済ませてください。

第32回4年生少年サッカー雄踏大会要項

- 1 趣 旨 本大会は、子供たちがスポーツ活動を通して親睦を図り団結を強固にし、更にサッカーの普及発展に寄与すると共にたくましい少年の育成を目的とする。
- 2 主 催 雄踏サッカースポーツ少年団
- 3 共 催 篠原サッカースポーツ少年団
- 4 後 援 中日新聞東海本社
(予定) 浜松市スポーツ協会雄踏支部
一般財団法人 静岡県サッカー協会西部支部4種委員会
- 5 期 日 2024(令和6)年8月3日(土)・4日(日)
- 6 会 場 雄踏総合公園グラウンド
- 7 参加チーム 27チーム
- 8 競技規則 日本サッカー協会競技規則に準じる。(8人制)
- 9 試合方法 1日目(予選リーグ)
2日目(順位決定戦)
▼予選リーグ
27チームを8ブロックに分け、4チームトーナメント又は3チームリーグ
トーナメント: 同点の場合は、PK戦(1人目からサドンデス)
▼順位決定戦
1位グループ、2位グループ、3位グループ、4位グループに分かれ、
トーナメント又はリーグ戦を行う。
トーナメント戦において同点の場合はPK戦(1人目からサドンデス)とする。
ただし1位トーナメント決勝の場合のみ5分-5分の延長戦を行う。
延長でも同点の場合はPK戦(1人目からサドンデス)とする。
◆リーグ戦の順位決定方法
①勝ち点(勝3、分1、負0)、②当該チーム同士の対戦成績(ア勝ち点、
イ得失点差、ウ総得点)、③得失点差、④総得点、⑤抽選
- 10 試合時間 12分 - 3分 - 12分
- 11 審 判 主審及び補助審は各団にお願いします。
審判服着用
予選(1日目)は、互審でお願いします。
前半 右側のチームが主審で左側のチームが補助審。後半はその逆。
- 12 表 彰 優勝チームには、中日東海本社より賞状及びトロフィーを授与する。
雄踏サッカースポーツ少年団より優勝チームに賞状、準優勝、及び3位
チームに賞状及び盾、各ブロック1位チームにも賞状及び盾を授与する。
優秀選手各チーム1名
- 13 備 考 ①本大会において、負傷者が出た時は応急処置は行うがその後の処置については
各チームまたは保護者で対応をお願いします。
②試合進行をスムーズに行うため選手、審判は試合開始10分前にグラウンドに集合。
主審のみ、その前に本部に審判カードを取りに来てください。
③選手交代は自由。メンバー表の提出はなし。
④暑い時期ですので、各チームともテント等の日よけを持参して下さい。
⑤不明な点につきましては下記まで連絡を下さい。

*大会参加費 1チーム 10,000円(当日受付にて)

連絡先 〒431-0101 浜松市西区雄踏町山崎3679-2
江馬正信 携帯 090-3423-7751
メール yutou@sfa-west.com

第32回4年生少年サッカー雄踏大会 参加チーム

静岡県外

- ① 羽島JFC (岐阜県岐阜羽島市)
- ② 長岡京 SSG (京都府長岡京市)
- ③ 長岡京 SSW
- ④ トキワ少年サッカースクール (愛知県岡崎市)
- ⑤ 岡崎西少年サッカースポーツ少年団 (愛知県岡崎市)

静岡県内

- ① プロGRESSFC富士宮 (富士宮市)
- ② 大須賀サッカースポーツ少年団 (掛川市)

地 元

- ① 葵西フットボールクラブ
- ② 新居サッカースポーツ少年団
- ③ 有玉サッカースポーツ少年団
- ④ 泉フットボールクラブ
- ⑤ 岡崎サッカースポーツ少年団
- ⑥ KAKURO FC
- ⑦ 北浜サッカークラブ
- ⑧ さなるスポーツ少年団サッカー部
- ⑨ FC TOMITSUKA
- ⑩ 浜松飯田JFC
- ⑪ 浜松新津サッカースポーツ少年団
- ⑫ 浜松東サッカースポーツ少年団
- ⑬ 浜松龍禅寺FC
- ⑭ 浜松和田JFC スター
- ⑮ 浜松和田JFC ブルー
- ⑯ 細江ジュニアフットボールクラブ
- ⑰ 三ヶ日FCジュニア
- ⑱ 都田サッカースポーツ少年団
- ⑲ 元城サッカークラブ
- ⑳ 雄踏・篠原

競技場

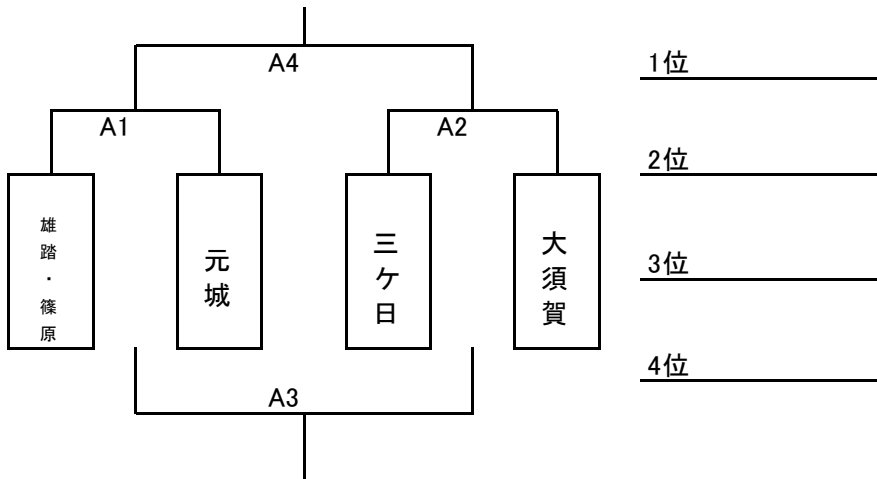
多目的グラウンド南面-----多南
多目的グラウンド北面-----多北
芝生大グラウンド北面-----芝大北
芝生大グラウンド南面-----芝大南
芝生小グラウンド -----芝小
土グラウンド -----土

予選リーグ組合せ

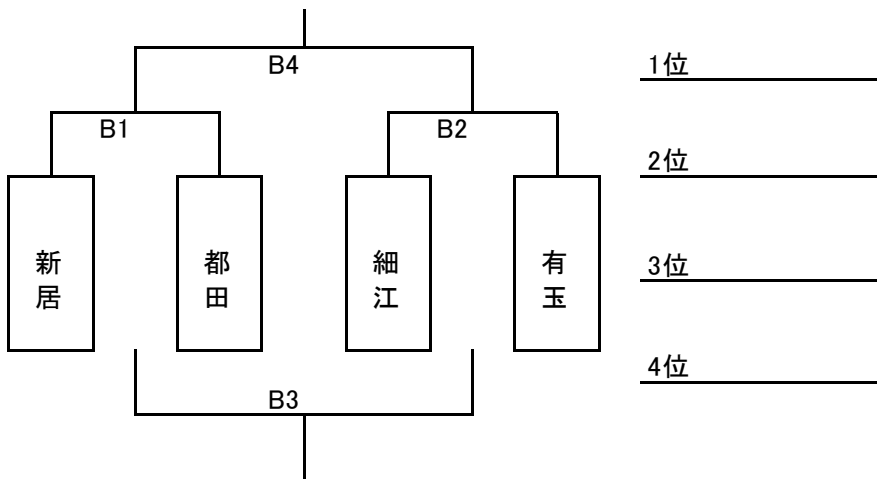
A	B	C	D
雄踏・篠原	新居	葵西	和田スター
元城	都田	新津	岡崎
三ヶ日	細江	浜松東	長岡京SSG
大須賀	有玉	プロGRESS	—

E	F	G	H
TOMITSUKA	和田ブルー	KAKURO	龍禅寺
北浜	泉	さなる	飯田
トキワ	羽島	岡崎西	長岡京SSW

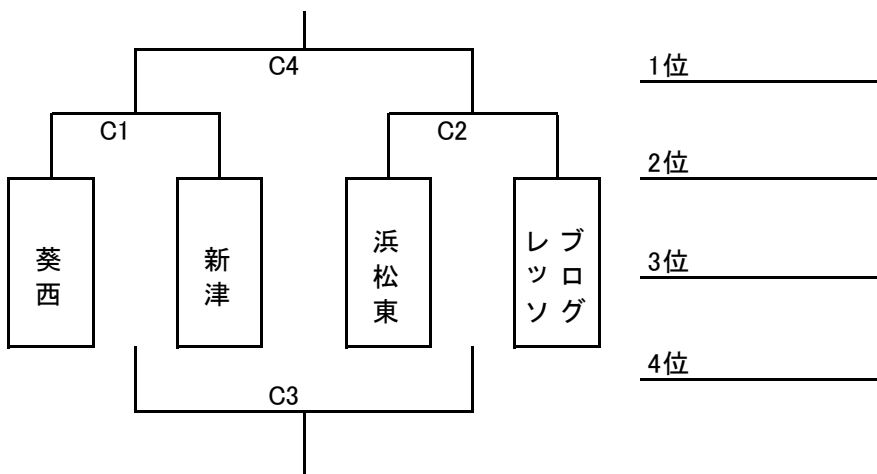
Aブロック



Bブロック



Cブロック



予 選 リ ー グ 8月3日(土)

※空いている時間帯はフレンドマッチができます。お申し出ください。

※予選リーグは、互審でお願いします。(前半は右側主審・左側補助審。後半は逆)

多目的グラウンド南面

	試合時間	ブロック	対戦チーム		主審	補助審
①	9:00~9:35	A	雄踏・篠原	—	元城	
②	9:50~10:25	B	新居	—	都田	
③	10:40~11:15	H	龍禅寺	—	飯田	
④	11:30~12:05	G	さなる	—	岡崎西	
⑤	12:20~12:55	H	飯田	—	長岡京SSW	
⑥	13:10~13:45	E	トキワ	—	TOMITSUKA	
⑦	14:00~14:35	フレンド		—		
⑧	14:50~15:25	フレンド		—		

多目的グラウンド北面

	試合時間	ブロック	対戦チーム		主審	補助審
①	9:00~9:35	A	三ヶ日	—	大須賀	
②	9:50~10:25	B	細江	—	有玉	
③	10:40~11:15	E	北浜	—	トキワ	
④	11:30~12:05	D	岡崎	—	長岡京SSG	
⑤	12:20~12:55	C	C1負け	—	C2負け	
⑥	13:10~13:45	C	C1勝ち	—	C2勝ち	
⑦	14:00~14:35	D	長岡京SSG	—	和田スター	
⑧	14:50~15:25	フレンド		—		

芝生大グラウンド北面

	試合時間	ブロック	対戦チーム		主審	補助審
①	9:00~9:35	D	和田スター	—	岡崎	
②	9:50~10:25	C	葵西	—	新津	
③	10:40~11:15	F	泉	—	羽島	
④	11:30~12:05	フレンド		—		
⑤	12:20~12:55	B	B1負け	—	B2負け	
⑥	13:10~13:45	B	B1勝ち	—	B2勝ち	
⑦	14:00~14:35	フレンド		—		
⑧	14:50~15:25	フレンド		—		

※空いている時間帯はフレンドマッチができます。お申し出ください。

芝生大グラウンド南面

	試合時間	ブロック	対戦チーム		主審	補助審
①	9:00~9:35	E	TOMITSUKA	—	北浜	
②	9:50~10:25	C	浜松東	—	プログレッシブ	
③	10:40~11:15	フレンド		—		
④	11:30~12:05	フレンド		—		
⑤	12:20~12:55	フレンド		—		
⑥	13:10~13:45	G	岡崎西	—	KAKURO	
⑦	14:00~14:35	フレンド		—		
⑧	14:50~15:25	フレンド		—		

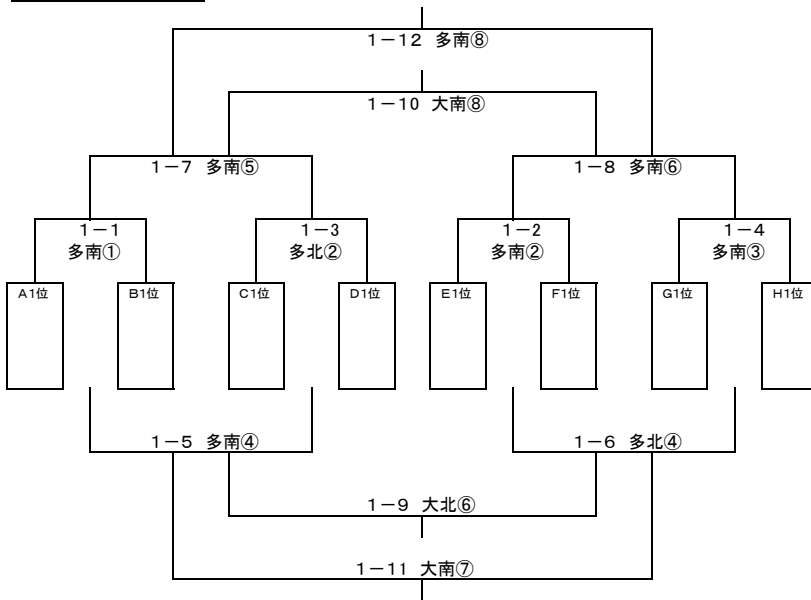
芝生小グラウンド

	試合時間	ブロック	対戦チーム		主審	補助審
①	9:00~9:35	F	和田ブルー	—	泉	
②	9:50~10:25	G	KAKURO	—	さなる	
③	10:40~11:15	フレンド		—		
④	11:30~12:05	A	A1負け	—	A2負け	
⑤	12:20~12:55	A	A1勝ち	—	A2勝ち	
⑥	13:10~13:45	F	羽島	—	和田ブルー	
⑦	14:00~14:35	H	長岡京SSW	—	龍禅寺	
⑧	14:50~15:25	フレンド		—		

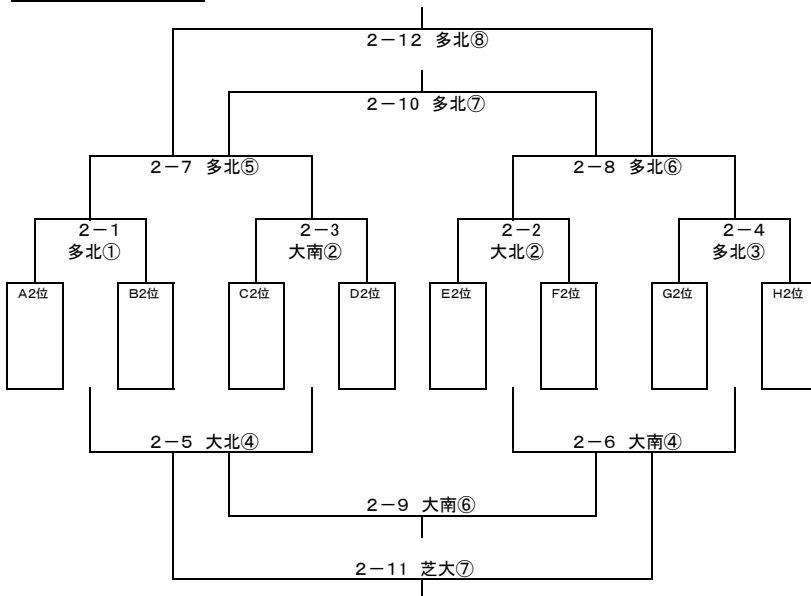
土グラウンド

	試合時間	ブロック	対戦チーム		主審	補助審
①	9:00~9:35	フレンド		—		
②	9:50~10:25	フレンド		—		
③	10:40~11:15	大人フレンド		—		
④	11:30~12:05	フレンド		—		
⑤	12:20~12:55	フレンド		—		
⑥	13:10~13:45	フレンド		—		
⑦	14:00~14:35	大人フレンド		—		
⑧	14:50~15:25	フレンド		—		

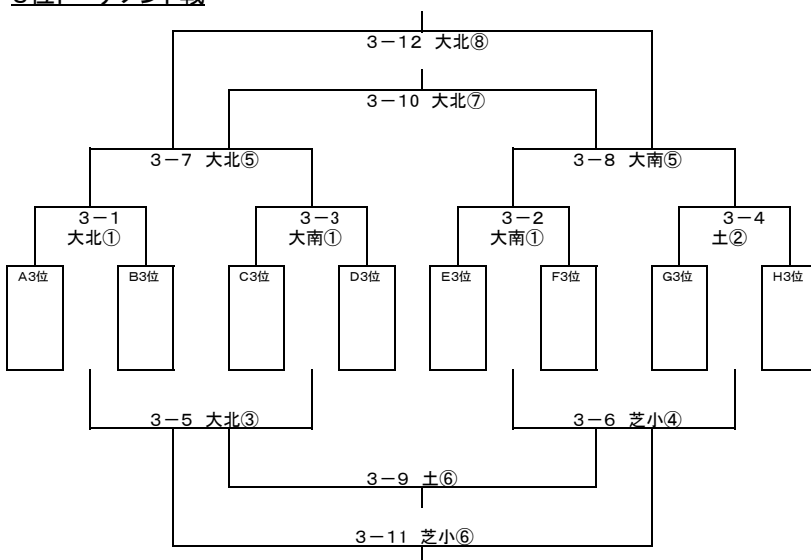
1位トーナメント戦



2位トーナメント戦



3位トーナメント戦



順位決定戦 8月4日(日)

※閉会式は、開催しません。

※空いている時間帯はフレンドマッチができます。お申し出ください。

多目的グラウンド南面

	試合時間	試合	対戦チーム	主審	補助審
①	8:30~9:05	1-1	A1位 — B1位	E1位	F1位
②	9:20~9:55	1-2	E1位 — F1位	A1位	B1位
③	10:10~10:45	1-4	G1位 — H1位	C1位	D1位
③④	11:00~11:25				
④	11:30~12:05	1-5	1-1負け — 1-3負け	1-1勝ち	1-3勝ち
⑤	12:20~12:55	1-7	1-1勝ち — 1-3勝ち	1-1負け	1-3負け
⑥	13:10~13:45	1-8	1-2勝ち — 1-4勝ち	1-2負け	1-4負け
⑥⑦	14:00~14:25				
⑦	14:30~15:05	1-11	1-5勝ち — 1-6勝ち	1-6負け	1-5負け
⑧	15:20~15:55	1-12	1-7勝ち — 1-8勝ち	本部	本部

多目的グラウンド北面

	試合時間	試合	対戦チーム	主審	補助審
①	8:30~9:05	2-1	A2位 — B2位	E2位	F2位
②	9:20~9:55	1-3	C1位 — D1位	G1位	H1位
③	10:10~10:45	2-4	G2位 — H2位	C2位	D2位
③④	11:00~11:25				
④	11:30~12:05	1-6	1-2負け — 1-4負け	1-2勝ち	1-4勝ち
⑤	12:20~12:55	2-7	2-1勝ち — 2-3勝ち	2-1負け	2-3負け
⑥	13:10~13:45	2-8	2-2勝ち — 2-4勝ち	2-2負け	2-4負け
⑥⑦	14:00~14:25				
⑦	14:30~15:05	2-10	2-7負け — 2-8負け	2-8勝ち	2-7勝ち
⑧	15:20~15:55	2-12	2-7勝ち — 2-8勝ち	2-8負け	2-7負け

芝生大グラウンド北面

	試合時間	試合	対戦チーム	主審	補助審
①	8:30~9:05	3-1	A3位 — B3位	E3位	F3位
②	9:20~9:55	2-2	E2位 — F2位	A2位	B2位
③	10:10~10:45	3-5	3-1負け — 3-3負け	3-1勝ち	3-3勝ち
③④	11:00~11:25				
④	11:30~12:05	2-5	2-1負け — 2-3負け	2-1勝ち	2-3勝ち
⑤	12:20~12:55	3-7	3-1勝ち — 3-3勝ち	3-1負け	3-3負け
⑥	13:10~13:45	1-9	1-5負け — 1-6負け	1-6勝ち	1-5勝ち
⑥⑦	14:00~14:25				
⑦	14:30~15:05	3-10	3-7負け — 3-8負け	3-8勝ち	3-7勝ち
⑧	15:20~15:55	3-12	3-7勝ち — 3-8勝ち	3-8負け	3-7負け

芝生大グラウンド南面

	試合時間	試合	対戦チーム	主審	補助審
①	8:30~ 9:05	3-3	C3位 — D3位	G3位	H3位
②	9:20~ 9:55	2-3	C2位 — D2位	G2位	H2位
③	10:10~10:45		—		
③-④	11:00~11:25				
④	11:30~12:05	2-6	2-2負け — 2-4負け	2-2勝ち	2-4勝ち
⑤	12:20~12:55	3-8	3-2勝ち — 3-4勝ち	3-2負け	3-4負け
⑥	13:10~13:45	2-9	2-5負け — 2-6負け	2-6勝ち	2-5勝ち
⑥-⑦	14:00~14:25				
⑦	14:30~15:05	2-11	2-5勝ち — 2-6勝ち	2-6負け	2-5負け
⑧	15:20~15:55	1-10	1-7負け — 1-8負け	本部	本部

芝生小グラウンド

	試合時間	試合	対戦チーム	主審	補助審
①	8:30~ 9:05	4-1	A4位 — B4位	C4位	D4位
②	9:20~ 9:55	3-2	E3位 — F3位	A3位	B3位
③	10:10~10:45	4-2	C4位 — A4位	B4位	B4位
③-④	11:00~11:25				
④	11:30~12:05	3-6	3-2負け — 3-4負け	3-2勝ち	3-4勝ち
⑤	12:20~12:55	4-3	B4位 — C4位	A4位	A4位
⑥	13:10~13:45	3-11	3-5勝ち — 3-6勝ち	互審	互審
⑥-⑦	14:00~14:25				
⑦	14:30~15:05				
⑧	15:20~15:55				

土グラウンド

	試合時間	試合	対戦チーム	主審	補助審
①	8:30~ 9:05		—		
②	9:20~ 9:55	3-4	G3位 — H3位	C3位	D3位
③	10:10~10:45		—		
③-④	11:00~11:25		—		
④	11:30~12:05		—		
⑤	12:20~12:55		—		
⑥	13:10~13:45	3-9	3-5負け — 3-6負け	互審	互審
⑥-⑦	14:00~14:25		—		
⑦	14:30~15:05		—		

※空いている時間帯はフレンドマッチができます。お申し出ください。

熱中症対策

1 試合時間、クーリングブレイク

- ・試合時間は12分前後半で行います。 12-3-12
 - ・前後半の中間時間でクーリングブレイクを2分間設けます。
(選手をテントに入れてから2分間)
 - ・1日目:気温等にもよりますが、ブレイク時間2分を除き、ランニングタイムでお願いします。
 - ・2日目:ブレイク時間も含み、ランニングタイムでお願いします。
各トーナメント、1回戦及び準決勝及び3位決定戦及び決勝以外については、両チームの協議のうえ、試合時間を短縮しても可
- ※けが等で長時間試合が中断した場合は、その時間を考慮してください。
- ※当日の天候等により、試合時間を短縮する場合があります。

2 ベンチテントの設置

- ・試合のベンチにテントを一張りずつ設置します。
- ・ベンチ人数が多いなどする場合は、各チームで追加設置してください。

3 緊急用車両

- ・エアコンの効いた部屋がグラウンドにはないため、緊急用車両として、本部後ろに緊急用車両2台準備します。
- ・熱中症等で具合の悪くなった方がいましたら、一時待機所とします。
- ・熱中症等の疑いがあり、体調不良者が出た場合は、各チームの車両(普通車、軽自動車)を公園内に入れてください(本部に先に申し出てください)

4 その他

- ・各チームごとに熱中症対策をお願いします。
- ・各チームテントを木の陰等涼しい個所を選定し、スペースはありますので、密にならないように配置してください。
- ・審判は、帽子着用など暑さ対策をしてください。
- ・選手も状況に応じて、ひさしの柔らかい帽子を着用して試合に臨んでください。
- ・緊急時等氷を本部で用意しておりますので、その場合は、申し出てください。

感染症対策

新型コロナウイルス感染症対策については、サッカー協会の規定に準じます。
所定の基準のほか、本大会では次のような対応を取らせていただきます。

- 1 開会式、閉会式は、開催しません。
- 2 その他
 - ・アルコール消毒や石鹼などトイレなどに設置します。
 - ・審判用の水分は、用意しませんので、各チームで対応をお願いします。
 - ・かき氷は、今回は実施する予定ですが、状況に応じ実施しない場合があります。
 - ・各チームごとに、対策を講じていただきますようお願い申し上げます。

雷対策、津波対策、AED

- 1 雷の危険性がある場合は、直ちに中止とします。
- 2 地震等で津波の危険性がある場合は、園内中央の高いところに避難してください。
海岸には、近づかないでください。
- 3 AED、タンカは、テニスコーチ管理棟にあります。非常時の際にはお申し出ください。

かき氷

今回も、かき氷を実施します。

- 1 かき氷提供時間: 10時から15時30分まで
- 2 かき氷券の枚数: 各チーム当たり、1日40枚
 - ・選手2回分+ α としております。選手数が多い場合は、当日申し出てください。

4年生大会 会場案内図

※各チーム休憩所
○しるし部は自由ですが各団はどの場所にいるか本部に
連絡をお願いします。



工事現場

関係者
駐車場

漁業
組合

臨時
駐車場

体育館

有料
駐車場

駐車

有料駐車場

ロータリー
(バス駐車場)

土G

芝生大G

芝生大G

(北面)

(南面)

有料
駐車場

W
C

芝生小G

器具庫

器具庫

W
C
器具庫

雄
踏

本部

ソフトボール場

多目的G

多目的G

(北面)

(南面)

※注意
使用禁止